

---

**I** **CAPPA ASPIRANTE** - Istruzioni per l'uso

**D** **DUNSTABZUGSHAUBE** - Gebrauchsanweisung

**E** **CAMPANA EXTRACTORA** - Manual de utilización

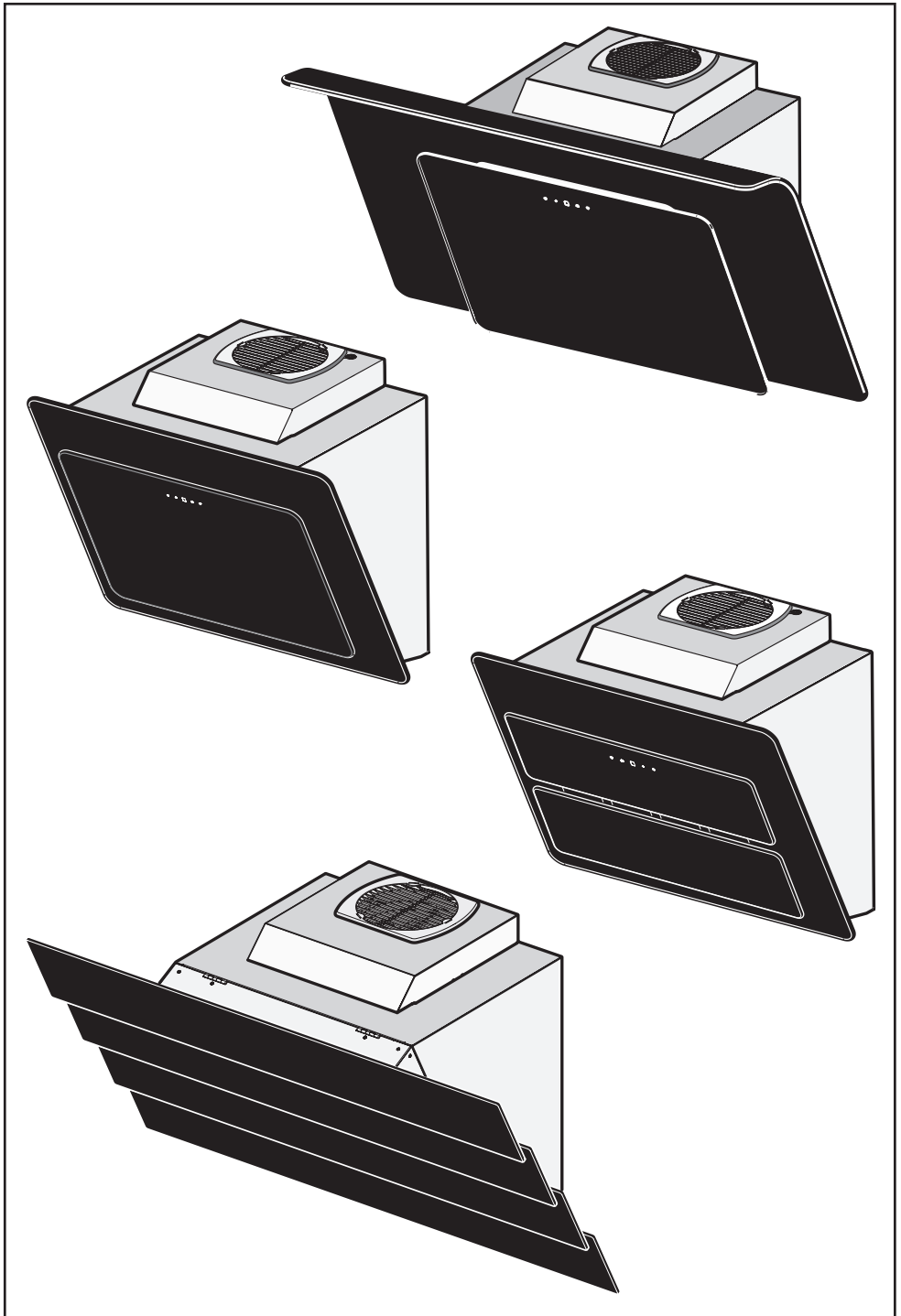
**F** **HOTTE DE CUISINE** - Notice d'utilisation

**GB** **COOKER HOOD** - User instructions

**NL** **AFZUIGKAP** - Gebruiksaanwijzing

**P** **COIFA ASPIRANTE** - Manual do usuário





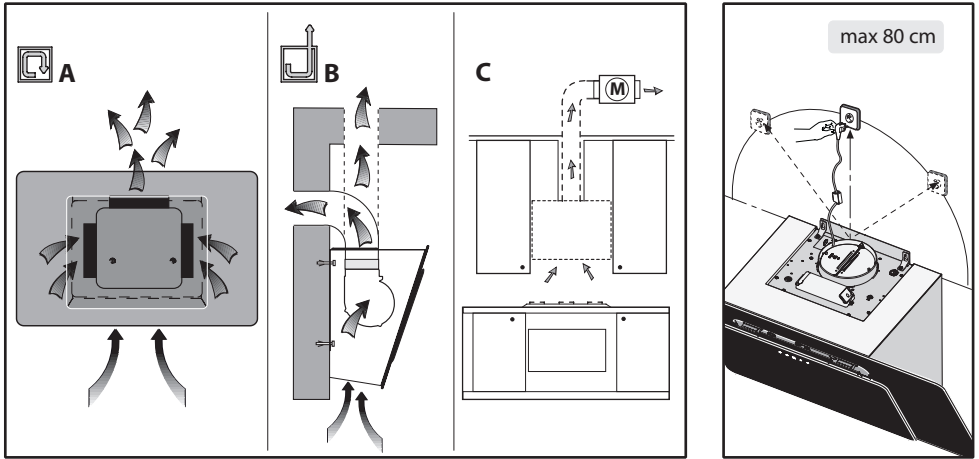


Fig.1

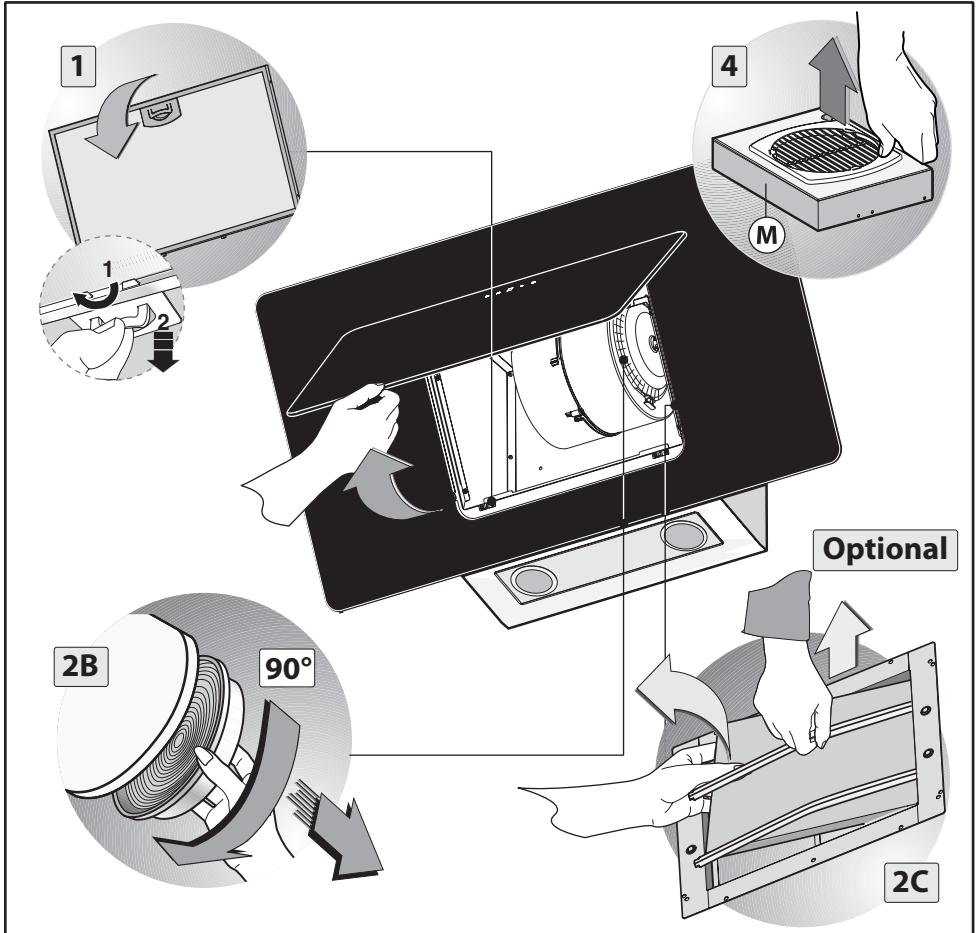


Fig.2

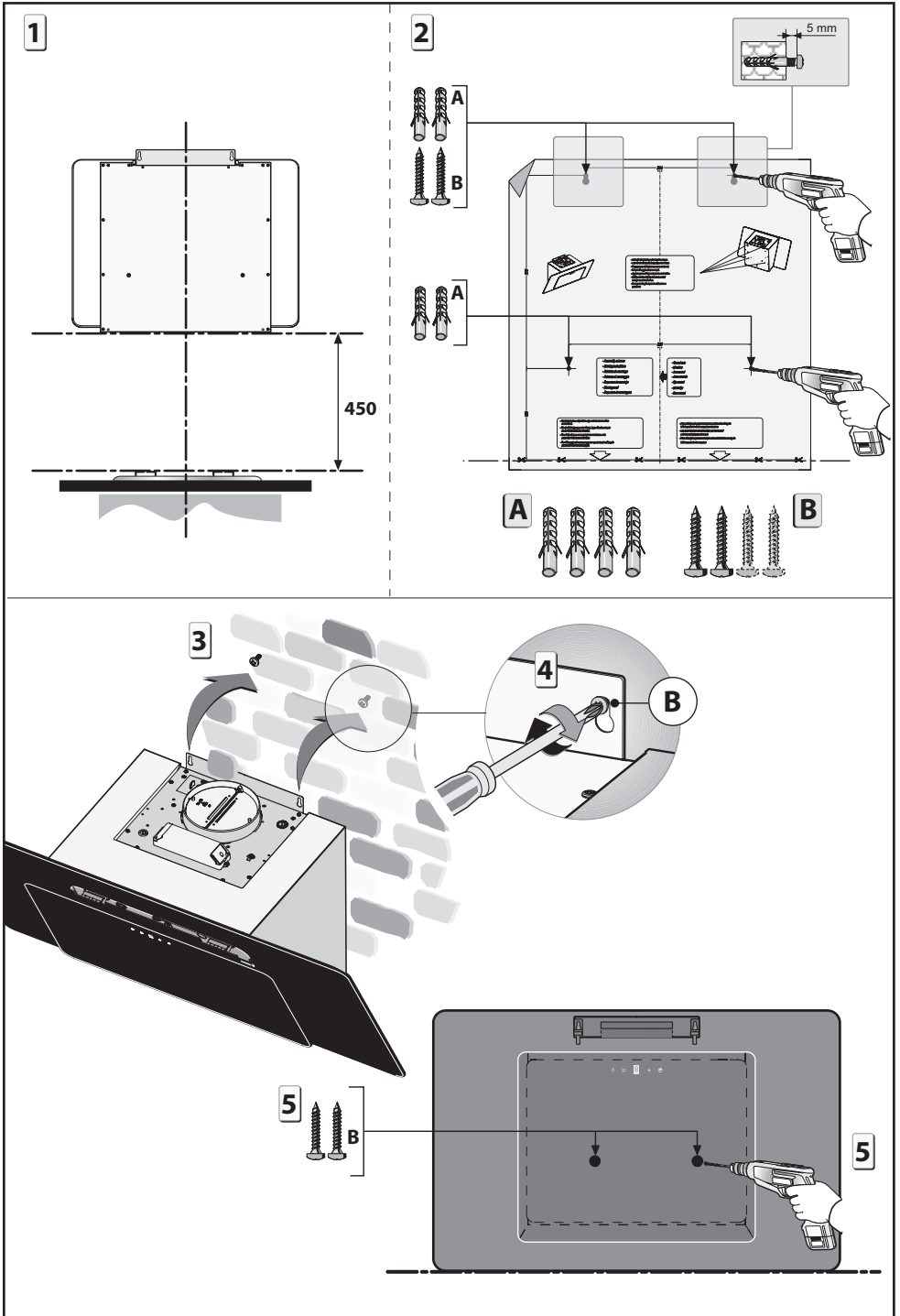


Fig.3

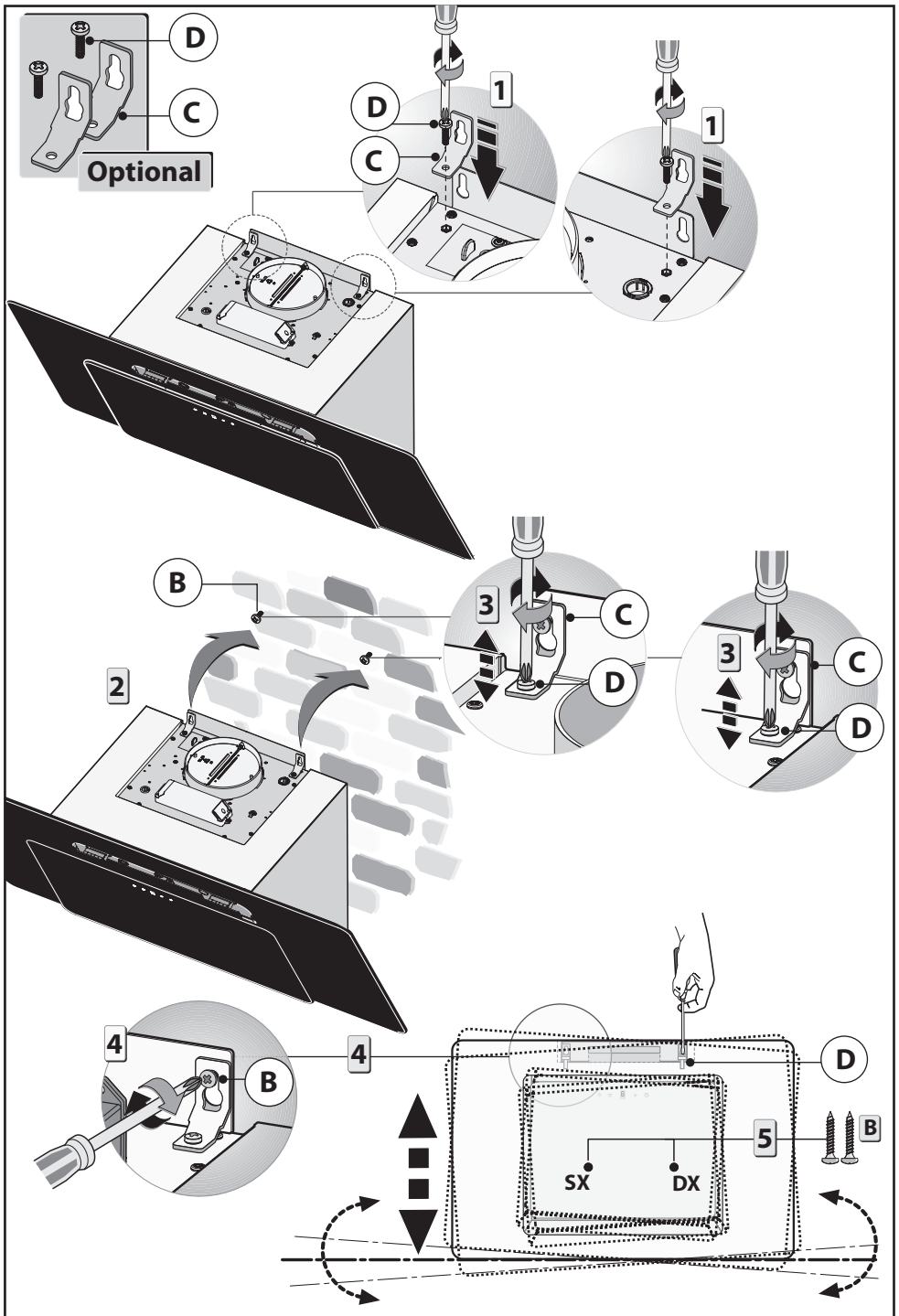


Fig.4

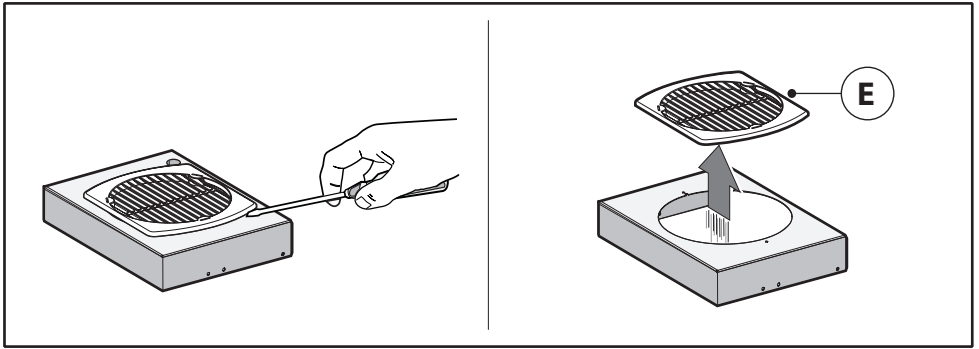


Fig.5

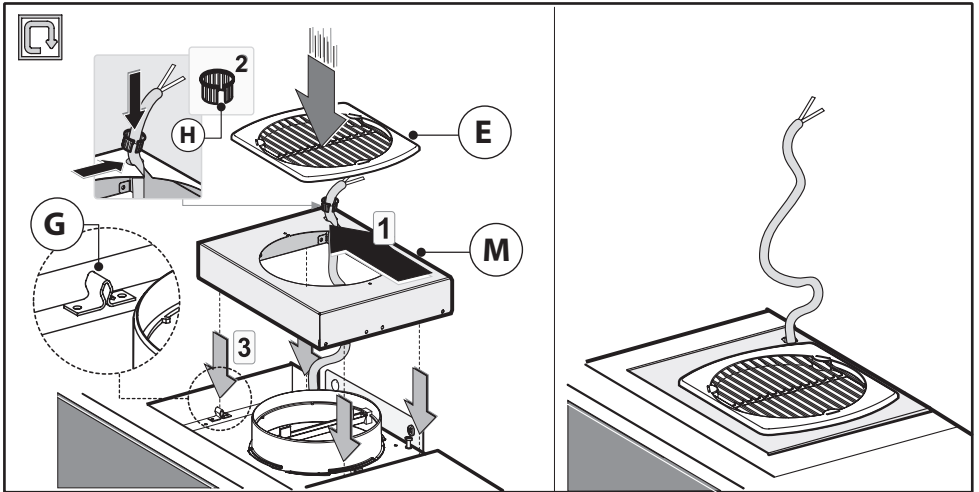


Fig.6

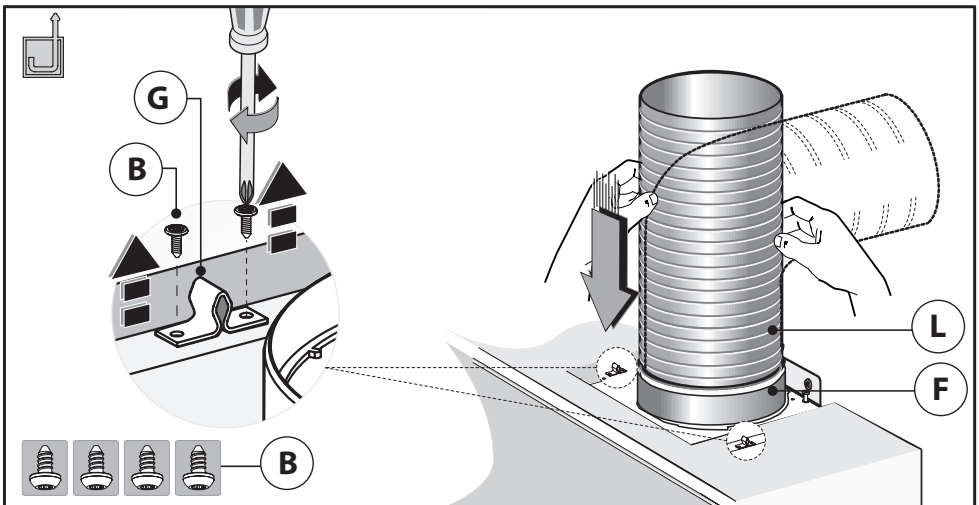


Fig.7

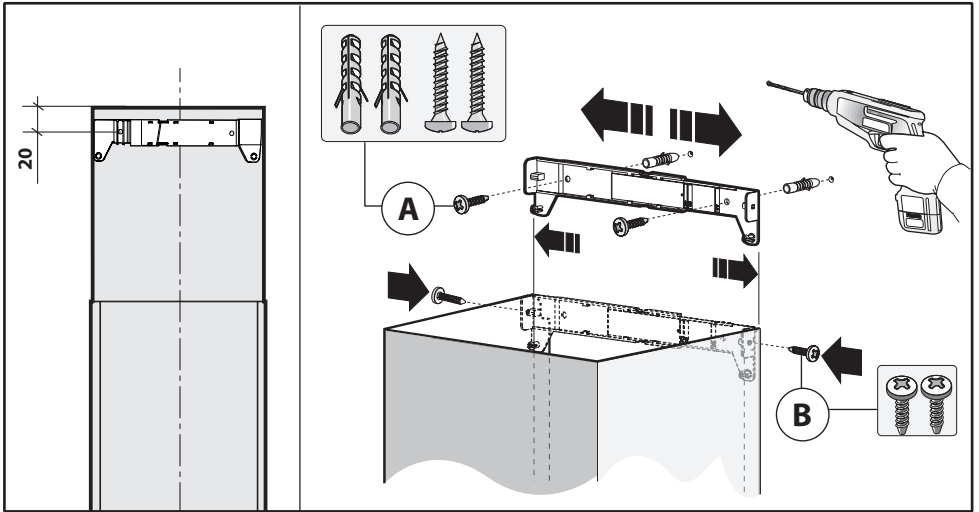


Fig.8

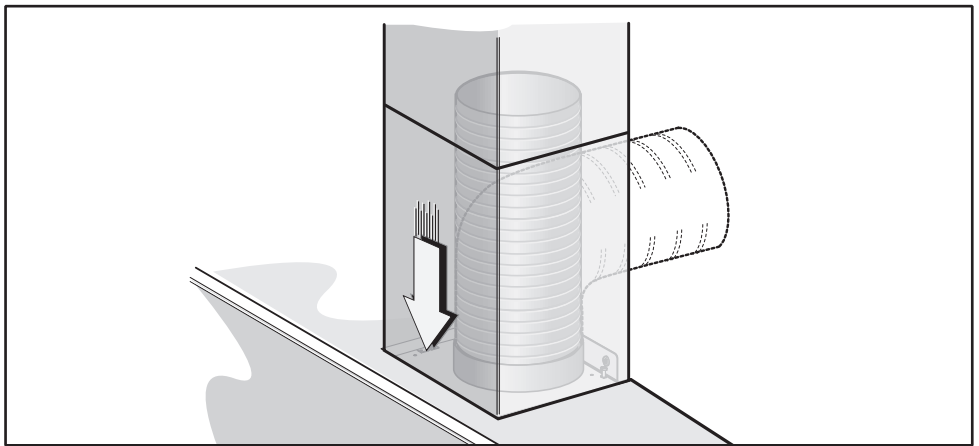


Fig.9

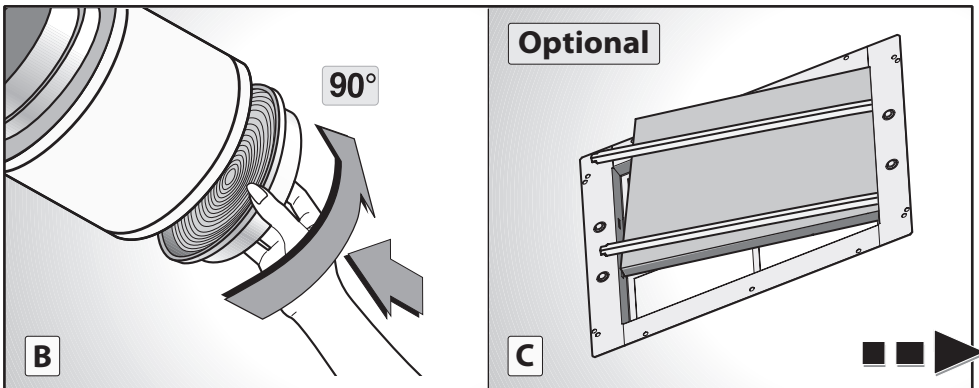


Fig.10



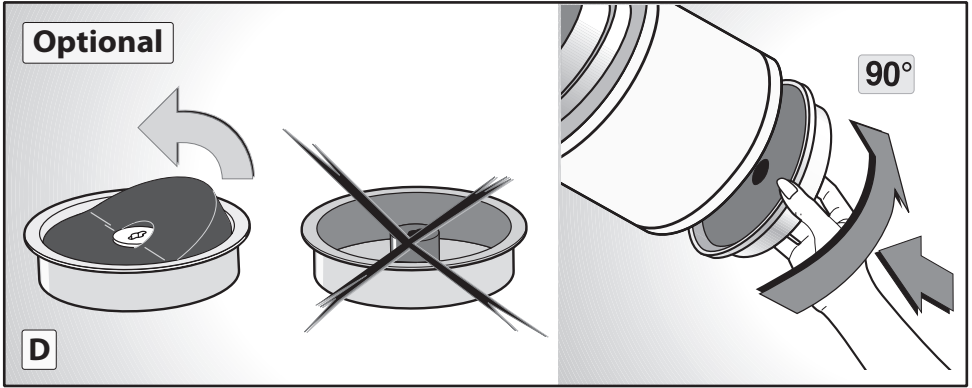


Fig.10

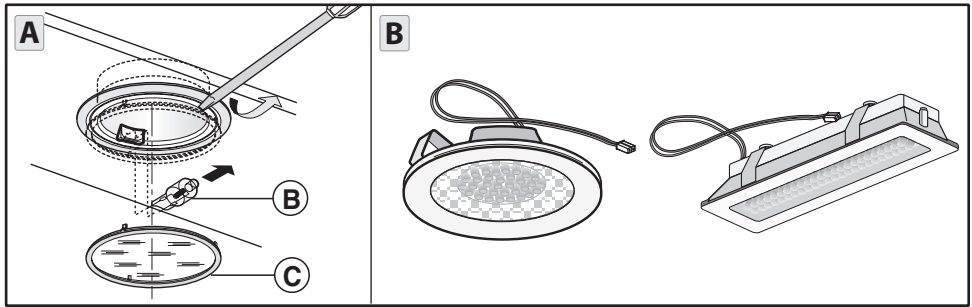


Fig.11

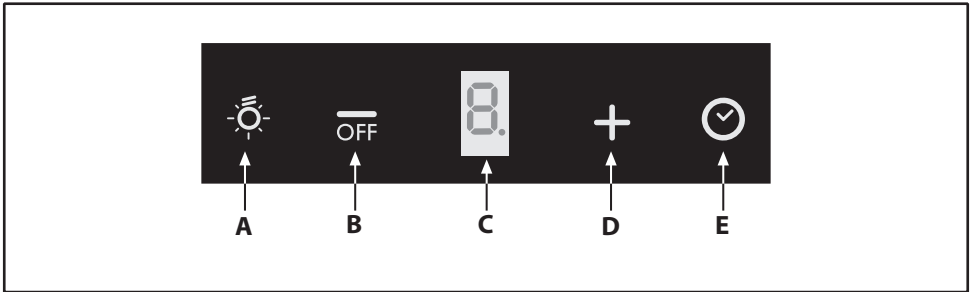


Fig.12

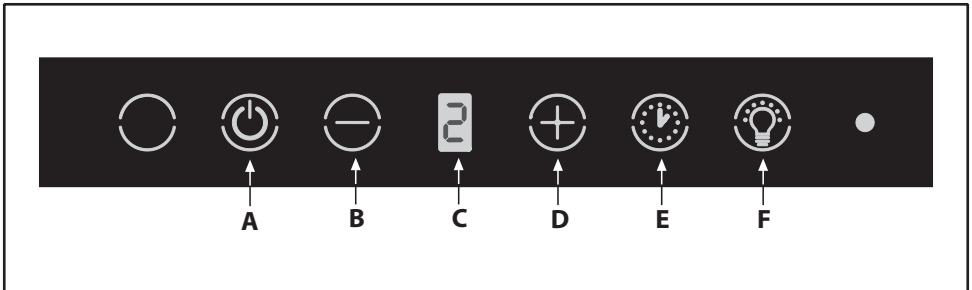


Fig.13

## GENERALITÀ

Leggere attentamente il contenuto del presente libretto in quanto fornisce importanti indicazioni riguardanti la sicurezza di installazione, d'uso e di manutenzione. Conservare il libretto per ogni ulteriore consultazione. L'apparecchio è stato progettato per uso in versione aspirante (evacuazione aria all'esterno - Fig.1B) e filtrante (riciclo aria all'interno - Fig.1A) o con motore esterno (Fig.1C).

## AVVERTENZE PER LA SICUREZZA

1. Fare attenzione se funzionano contemporaneamente una cappa aspirante e un bruciatore o un focolare dipendenti dall'aria dell'ambiente ed alimentati da un'energia diversa da quella elettrica, in quanto la cappa aspirando toglie all'ambiente l'aria di cui il bruciatore o il focolare necessita per la combustione. La pressione negativa nel locale non deve superare i 4 Pa (4x10<sup>-5</sup> bar). Per un funzionamento sicuro, provvedere quindi ad un'opportuna ventilazione del locale. Per l'evacuazione esterna attenersi alle disposizioni vigenti nel vostro paese.

## Prima di allacciare il modello alla rete elettrica:

- Controllare la targa dati (posta all'interno dell'apparecchio) per accertarsi che la tensione e potenza siano corrispondenti a quella della rete e la presa di collegamento sia idonea. In caso di dubbio interpellare un elettricista qualificato.
- Se il cavo di alimentazione è danneggiato, esso deve essere sostituito da un cavo o un assieme speciali disponibile presso il costruttore o il suo servizio assistenza tecnica.
- Collegare il dispositivo all'alimentazione attraverso una spina con fusibile 3A o ai due fili della bifase protetti da un fusibile 3A.

## 2. Attenzione!

**In determinate circostanze gli elettrodomestici possono essere pericolosi.**

- A) Non cercare di controllare i filtri con la cappa in funzione.**
- B) Non toccare le lampade e le zone adiacenti, durante e subito dopo l'uso prolungato dell'impianto di illuminazione.**
- C) E' vietato cuocere cibi alla fiamma sotto la cappa.**
- D) Evitare la fiamma libera, perché dannosa per i filtri e pericolosa per gli incendi.**
- E) Controllare costantemente i cibi fritti per evitare che l'olio surriscaldato prenda fuoco.**
- F) Prima di effettuare qualsiasi manutenzione, disinserire la cappa dalla rete elettrica.**
- G) Questo apparecchio non è destinato all'utilizzo da parte di bambini o persone che necessitano di supervisione.**
- H) Controllare che i bambini non giochino con l'apparecchio.**
- I) Quando la cappa viene utilizzata contemporaneamente ad apparecchi che bruciano gas o altri combustibili, il locale deve essere adeguatamente ventilato.**
- L) Se le operazioni di pulizia non vengono eseguite nel rispetto delle istruzioni, esiste il rischio che si sviluppino un incendio.**

Questo apparecchio è contrassegnato in conformità alla Direttiva Europea 2002/96/EC, Waste Electrical and Electronic Equipment (WEEE). Assicurandosi che questo prodotto sia

smaltito in modo corretto, l'utente contribuisce a prevenire le potenziali conseguenze negative per l'ambiente e la salute.



Il simbolo sul prodotto o sulla documentazione di accompagnamento indica che questo prodotto non deve essere trattato come rifiuto domestico ma deve essere consegnato presso l'idoneo punto di raccolta per il riciclaggio di apparecchiature elettriche ed elettroniche. Disfarsene seguendo le normative locali per lo smaltimento dei rifiuti. Per ulteriori informazioni sul trattamento, recupero e riciclaggio di questo prodotto, contattare l'idoneo ufficio locale, il servizio di raccolta dei rifiuti domestici o il negozio presso il quale il prodotto è stato acquistato.

## ISTRUZIONI PER L'INSTALLAZIONE

- **Le operazioni di montaggio e collegamento elettrico devono essere effettuate da personale specializzato.**
- **Utilizzare dei guanti protettivi prima di procedere con le operazioni di montaggio.**

## • Collegamento elettrico:

Nota! Controllare la targa dati posta all'interno dell'apparecchio:  
 - Se sulla targa compare il simbolo significa che l'apparecchio non deve essere collegato a terra, eseguire quindi le istruzioni riguardanti la classe di isolamento II.  
 - Se sulla targa NON compare il simbolo eseguire le istruzioni inerenti alla classe di isolamento I.

## Classe di isolamento II

- L'apparecchio è costruito in classe II, perciò nessun cavo deve essere collegato alla presa di terra. La spina deve essere facilmente accessibile dopo l'installazione dell'apparecchio. Nel caso in cui l'apparecchio sia provvisto di cavo senza spina, per collegarlo alla rete elettrica è necessario interporre tra l'apparecchio e la rete un interruttore onnipolare con apertura minima tra i contatti 3 mm, dimensionato al carico e rispondente alle norme vigenti.  
 - L'allaccio alla rete elettrica deve essere eseguito come segue:  
 MARRONE = L linea  
 BLU = N neutro.

## Classe di isolamento I

Questo apparecchio è costruito in classe I, perciò deve essere collegato alla presa di terra.  
 - L'allaccio alla rete elettrica deve essere eseguito come segue:  
 MARRONE = L linea  
 BLU = N neutro  
 GIALLO/VERDE = terra.  
 Il cavo neutro deve essere collegato al morsetto con il simbolo N mentre il cavo GIALLO/VERDE, deve essere collegato al morsetto vicino al simbolo di terra .

Nell'operazione di collegamento elettrico assicurarsi che la presa di corrente sia munita di collegamento di terra. Dopo il montaggio della cappa d'aspirazione, fare attenzione che la posizione della presa di alimentazione elettrica sia facilmente raggiungibile. Nel caso di collegamento diretto alla rete elettrica è necessario interporre tra l'apparecchio e la rete un interruttore onnipolare con apertura minima tra i contatti 3 mm, dimensionato al carico e rispondente alle norme vigenti.

- La distanza minima fra la superficie di supporto dei recipienti di cottura sul dispositivo di cottura e la parte più bassa della

cappa da cucina deve essere di almeno **45 cm**. Se dovesse essere usato un tubo di connessione composto di due o più parti, la parte superiore deve essere all'esterno di quella inferiore. Non collegare lo scarico della cappa ad un condotto in cui circoli aria calda o utilizzato per evacuare fumi degli apparecchi alimentati da un'energia diversa da quella elettrica.

- Nel caso di montaggio dell'apparecchio in versione aspirante predisporre il foro di evacuazione aria.

- Si consiglia l'utilizzo di un tubo evacuazione aria con lo stesso diametro della flangia uscita aria. L'utilizzo di una riduzione potrebbe diminuire le prestazioni del prodotto ed aumentare la rumorosità.

#### Attenzione!

- Prima di procedere con le operazioni di montaggio, per una più facile manovrabilità della cappa, eseguire le seguenti operazioni:

1. Togliere **filtro antigrasso** tirando la maniglia come indicato in figura 2 - fase 1.

2. Se il prodotto è fornito di **filtri al carbone attivo (B-C)**, rimuoverli come indicato in figura 2 - fase 2B o 2C

3. Sganciare il **cupolino M** come indicato in figura 2 - fase 4.

#### • Fissaggio a parete (Fig.3)

Tracciare il lato inferiore della cappa sul muro figura 3 - fase 1 (tenendo conto della distanza minima dal piano di cottura).

- Posizionare la dima di fissaggio sulla parete, facendo attenzione che la linea coincida con quella tracciata nel paragrafo precedente.

- Segnare ed eseguire i 4 fori di fissaggio figura 3 - fase 2.

- Fissare i 4 tasselli ad espansione e le 2 viti **A-B** senza avvitare completamente figura 3 - fase 2.

- Posizionare l'apparecchio al muro e fissarlo definitivamente tirando le 2 viti **B** figura 3 - fase 3-4. e le 2 viti di sicurezza **B** figura 3 - fase 5.

- Per i vari montaggi utilizzare viti e tasselli ad espansione idonei al tipo di muro (es. cemento armato, cartongesso, ecc).

- Nel caso in cui le viti e i tasselli siano forniti in dotazione con il prodotto accertarsi che siano idonei per il tipo di parete in cui deve essere fissata la cappa.

#### • Fissaggio a parete (OPTIONAL) (Fig.4)

Questo modello di cappa può avere come optional delle staffe di livellamento da richiedere al Vs rivenditore.

Tracciare il lato inferiore della cappa sul muro figura 3 - fase 1 (tenendo conto della distanza minima dal piano di cottura).

- Posizionare la dima di fissaggio sulla parete, facendo attenzione che la linea coincida con quella tracciata nel paragrafo precedente.

- Segnare ed eseguire i 4 fori di fissaggio figura 3 - fase 2.

- Prendere le due staffe di livellamento **C** e fissarle sul supporto cappa con le viti **D** come indicato in figura 4 - fase 1, fare attenzione che le 2 viti di livellamento **D** non siano serrate.

- Prendere l'apparecchio e appenderlo sulle due viti **B** figura 4 - fase 2.

- Allineare l'apparecchio in posizione orizzontale agendo sulle due viti di livellamento **D** figura 4 - fase 3.

- A regolazione avvenuta serrare le 2 viti **B** figura 4 - fase 4 e fissare definitivamente la cappa al muro con le due viti di sicurezza **B** figura 4 - fase 5.

- Per i vari montaggi utilizzare viti e tasselli ad espansione idonei al tipo di muro (es. cemento armato, cartongesso, ecc). Nel caso in cui le viti e i tasselli siano forniti in dotazione con il prodotto accertarsi che siano idonei per il tipo di parete in cui deve essere fissata la cappa.

#### - Versione filtrante

- Sganciare il cupolino **M** e togliere la griglia **E** (Fig. 5).

- Far passare il cavo di alimentazione sull'asola del cupolino **M** indicata in Fig.6.

- Prendere il passacavo **H** e posizionarlo tra il cavo di alimentazione e l'asola.

- Riposizionare il cupolino **M** e la griglia **E** facendo attenzione che si agganci perfettamente ai perni di fissaggio **G** (Fig.6).

- I filtri devono essere applicati al gruppo aspirante posto all'interno della cappa centrandoli ad esso e ruotandoli di 90 gradi fino allo scatto d'arresto (Fig.10B).

#### • Optional

Questo modello di cappa può avere come optional dei camini decorativi da richiedere al Vs rivenditore. Prima di installare i camini decorativi bisogna rimuovere il cupolino e svitare le 4 viti **B** che bloccano i perni di fissaggio **G** come indicato in Fig.7.

#### • Installazione per modelli con camini decorativi - Versione aspirante

Predisporre l'alimentazione elettrica entro l'ingombro del camino decorativo.

Collegare, mediante un tubo flessibile **L**, la flangia **F** al foro evacuazione aria (Fig.7).

Regolare la larghezza della staffa di supporto del camino decorativo superiore (Fig.8). Successivamente fissarla alla parete in modo che sia in asse con la vostra cappa tramite le viti **A** e rispettando la distanza indicata in (Fig. 8).

Infilare il camino decorativo superiore all'interno del camino decorativo inferiore ed appoggiarli sopra la cappa (Fig.9).

Sfilare il camino decorativo superiore fino alla staffa e fissarlo tramite le viti **B** (Fig.8).

Per trasformare la cappa da versione aspirante a versione filtrante, richiedere al vostro rivenditore i filtri al carbone attivo e seguire le istruzioni di montaggio.

#### • Versione filtrante:

##### Attenzione!

- Per trasformare la cappa da versione **ASPIRANTE** a versione **FILTRANTE** i filtri al carbone devono essere ordinati presso il vostro rivenditore come accessorio.

Abbiamo disponibili TRE tipi diversi di Kit, uno con filtri al carbone attivo non rigenerabili (Fig.10B) e l'altro con i filtri al carbone attivo rigenerabili (lavabili) (Fig.10C - Fig.10D).

- In base al modello che si possiede, i filtri al carbone attivo **CIRCOLARI**, devono essere applicati al gruppo aspirante posto all'interno della cappa centrandoli ad esso e ruotandoli di 90 gradi fino allo scatto d'arresto (Fig.10B), per la sostituzione effettuare l'operazione inversa.

- Per i filtri al carbone attivo rigenerabili **LAVABILI** (Fig.10C), seguire le istruzioni di montaggio contenute nel KIT.

- Per i filtri al carbone attivo rigenerabili **LAVABILI CIRCOLARI** (Fig.10D), togliere il materazzino e seguire le istruzioni indicate nel paragrafo USO E MANUTENZIONE, "filtri al carbone attivo rigenerabili"

#### USO E MANUTENZIONE

- Si raccomanda di mettere in funzione l'apparecchio prima di procedere alla cottura di un qualsiasi alimento. Si raccomanda di lasciar funzionare l'apparecchio per 15 minuti dopo aver terminato la cottura dei cibi, per un'evacuazione completa dell'aria viziata. Il buon funzionamento della cappa è condizionato da una corretta e costante manutenzione; una particolare attenzione deve essere data al filtro antigrasso e al filtro al carbone attivo.

- Il **filtro antigrasso** ha il compito di trattenere le particelle

grasse in sospensione nell'aria, pertanto è soggetto ad intasarsi in tempi variabili relativamente all'uso dell'apparecchio.

- Per prevenire il pericolo di eventuali incendi, al massimo ogni 2 mesi, è necessario lavare i filtri antigrasso a mano, utilizzando detersivi liquidi neutri non abrasivi, oppure in lavastoviglie a basse temperature e con cicli brevi.

- Dopo alcuni lavaggi, si possono verificare delle alterazioni del colore. Questo fatto non dà diritto a reclamo per l'eventuale loro sostituzione.

• **Filtri al carbone attivo** servono per depurare l'aria che viene rimessa nell'ambiente ed ha la funzione di attenuare gli odori sgradevoli generati dalla cottura.

- I filtri al carbone attivo non rigenerabili devono essere sostituiti ogni 4 mesi al massimo. La saturazione del carbone attivo dipende dall'uso più o meno prolungato dell'apparecchio, dal tipo di cucina e dalla regolarità con cui viene effettuata la pulizia del filtro antigrasso.

- I filtri al carbone attivo rigenerabili devono essere lavati a mano, con detersivi neutri non abrasivi, o in lavastoviglie con una temperatura massima di 65°C (il ciclo di lavaggio deve essere completo senza stoviglie). Togliere l'acqua in eccesso senza rovinare il filtro, rimuovere le parti in plastica, e far asciugare il materassino in forno per almeno 15 minuti circa ad una temperatura di 100°C massimo. Per mantenere efficiente la funzione del filtro al carbone rigenerabile questa operazione deve essere ripetuta ogni 2 mesi. Questi devono essere sostituiti al massimo ogni 3 anni oppure quando il materassino risulta danneggiato.

• **Prima di rimontare i filtri antigrasso e i filtri al carbone attivo rigenerabili è importante che questi siano asciugati bene.**

• **Pulire frequentemente la cappa, sia internamente che esternamente, usando un panno inumidito con alcool denaturato o detersivi liquidi neutri non abrasivi.**

• L'impianto di illuminazione è progettato per l'uso durante la cottura e non per l'uso prolungato di illuminazione generale dell'ambiente. L'uso prolungato dell'illuminazione diminuisce notevolmente la durata media delle lampade.

• Se l'apparecchio è dotato della luce ambiente questa può essere utilizzata per l'uso prolungato di illuminazione generale dell'ambiente.

• **Attenzione:** l'inosservanza delle avvertenze di pulizia della cappa e della sostituzione e pulizia dei filtri comporta rischi di incendi. Si raccomanda quindi di attenersi alle istruzioni suggerite.

• **Sostituzione delle lampade alogene (Fig.11A):**

Per sostituire le lampade alogene **B** togliere il vetricino **C** facendo leva sulle apposite fessure. Sostituire con lampade dello stesso tipo. **Attenzione:** non toccare la lampadina a mani nude.

• **Sostituzione delle lampade LED (Fig.11B):**

Se la versione dell'apparecchio è con lampade LED per la sostituzione è necessario l'intervento di un tecnico specializzato.

• **Comandi (Fig.12):**

**Tasto A** = Accende/spegne le luci.

**Tasto B** = Accende/spegne la cappa. L'apparecchio si accende alla 1° velocità. Se la cappa è accesa premere il tasto per 2 sec. per spegnere. Se la cappa si trova alla 1° velocità non è necessario tenere premuto il tasto per spegnere. Diminuisce la velocità del motore.

**Display C** = Indica la velocità del motore selezionata e l'attivazione del timer.

**Tasto D** = Accende la cappa. Aumenta la velocità del motore. Premendo il tasto dalla 3° velocità si inserisce la funzione intensiva per 6', poi l'apparecchio ritorna a funzionare alla

velocità di esercizio al momento dell'attivazione. Durante questa funzione il display lampeggia.

**Tasto E** = Il Timer temporizza le funzioni, al momento dell'attivazione, per 15 minuti dopo di che queste vengono spente. Il Timer si disattiva ripremendo il tasto **E**. Quando la funzione Timer è attiva sul display deve lampeggiare il punto decimale. Se è in funzione la velocità intensiva il Timer non si può attivare.

Premendo il tasto **E** per 2 secondi, quando l'apparecchio è spento, si attiva la funzione "clean air".

Questa accende il motore per 10 minuti ogni ora alla prima velocità.

Durante il funzionamento il display deve visualizzare un movimento rotatorio dei segmenti periferici. Trascorso questo tempo il motore si spegne e il display deve visualizzare la lettera "C" fissa fino a quando dopo altri 50 minuti il motore riparte per altri 10 minuti e così via. Per ritornare al funzionamento normale premere qualsiasi tasto tranne quello delle luci. Per disattivare la funzione premere il tasto **E**.

• **Saturazione filtri Antigraasso/Carbone attivo:**

- Quando il display **C** lampeggia alternando la velocità d'esercizio con la lettera **F** (es.1 e **F**) i filtri antigrasso devono essere lavati.

- Quando il display **C** lampeggia alternando la velocità d'esercizio con la lettera **A** (es.1 e **A**) i filtri al carbone attivo devono essere sostituiti o lavati a seconda del tipo di filtro.

Una volta ricollocato il filtro pulito bisogna resettare la memoria elettronica premendo il tasto **A** per circa **5 sec.** fino a che termina di lampeggiare la segnalazione **F** o **A** del display **C**.

- Se il display **C** non smette di lampeggiare, ripetere l'operazione con il motore acceso.

• **Comandi (Fig.13):**

**NOTA:** con questo comando è possibile controllare l'apparecchio anche con un telecomando da richiedere come accessorio.

**Tasto A** = Accende/spegne la cappa. L'apparecchio si accende alla 1° velocità.

**Tasto B** = Diminuisce la velocità del motore.

**Display C** = Indica la velocità del motore selezionata e l'attivazione del timer/velocità intensiva/segnalazione dei filtri.

**Tasto D** = Aumenta la velocità del motore.

Premendo il tasto dalla 4° velocità si inserisce la funzione intensiva per 6 min, poi l'apparecchio ritorna a funzionare alla velocità di esercizio al momento dell'attivazione. Durante questa funzione sul display lampeggia il numero 4.

- Se si vuole disattivare la funzione prima dei 6 minuti premere il tasto **B**.

**Attenzione!** Alcuni modelli lavorano fino alla 3° vel., per cui la funzione intensiva non è prevista.

**Tasto E** = Con qualsiasi velocità inserita 1-2-3 velocità (esclusa la vel. intensiva 4) premendo il tasto si attiva la funzione Timer. Quando la funzione Timer è attiva sul display deve lampeggiare la velocità impostata nel momento dell'attivazione del timer. Dopo 15 min al termine del conteggio la cappa si spegne (motore ed eventuali luci accese).

Se è in funzione la velocità intensiva il Timer non si può attivare.

- Se si vuole disattivare la funzione prima dei 15 minuti premere il tasto **E**.

**Tasto F** = Accende/spegne le luci.

• **Saturazione filtri antigraasso/carbone attivo:**

- Dopo **30 h** di funzionamento quando il display **C** lampeggia alternando la velocità d'esercizio con la lettera **F** (es. 2 e **F**), ciò significa che si devono lavare i **filtri antigraasso**.

- Dopo **120 h** di funzionamento quando il display **C** lampeggia alternando la velocità d'esercizio con la lettera **C/F** (es.2 e **C/F**),

ciò significa che si devono lavare o sostituire i **filtri carbone**.

- Una volta ricollocato il filtro pulito bisogna resettare la memoria elettronica a cappa accesa, premendo il tasto **B** per circa **3 sec.**

Passato questo tempo sul display compare la lettera **E** (conferma reset effettuato) e si spegne la cappa.

**SI DECLINA OGNI RESPONSABILITA' PER EVENTUALI DANNI PROVOCATI DALLA INOSSERVANZA DELLE SUDETTE AVVERTENZE.**

**ALLGEMEINES**

Diese Anleitung bitte aufmerksam durchlesen, da sie wichtige Sicherheitshinweise zur Installation, zum Gebrauch und zur Wartung enthält. Die Anleitung für eventuelle zukünftige Konsultationen aufbewahren. Das Gerät wurde zum Gebrauch in Aspirationsversion (Luftausscheidung nach außen - Abb.1B), Filtrationsversion (innerer Luftumlauf - Abb.1A) oder mit äußerem Motor (Abb.1C) entworfen.

**SICHERHEITSHINWEISE**

1. Vorsicht ist geboten, wenn gleichzeitig eine Abzugshaube und ein raumluftabhängiger Boiler oder ein offenes Feuer in Betrieb sind, die von einer anderen Energiequelle als Strom versorgt werden, da die Küchenhaube die Raumluft absaugt, die auch der Boiler oder das Feuer zur Verbrennung benötigen. Der Unterdruck im Raum darf den Wert von 4 Pa (4x10<sup>-5</sup> bar) nicht übersteigen. Um einen sicheren Betrieb der Abzugshaube zu gewährleisten, ist daher immer auf eine ausreichende Belüftung des Raumes zu achten. Bei der Ableitung der Luft nach aussen müssen die nationalen Vorschriften eingehalten werden.

**Vor Anschluss des Modells an das Stromnetz:**

- Kontrollieren Sie das Typenschild an der Geräteinnenseite um sich zu vergewissern, ob Spannung und Stromstärke der des Stromnetzes entsprechen und die Steckdose geeignet ist. Im Zweifelsfall wenden Sie sich bitte an einen qualifizierten Elektriker.

- Sollte das Speisekabel beschädigt sein, ist es durch ein anderes - beim Hersteller oder dessen Kundendienst erhältliches - Kabel oder mit einem speziellen Bausatz - zu ersetzen.

- Das Gerät muss mittels eines Steckers mit 3A-Sicherung oder über die beiden Drähte des Zweiphasenanschlusses, die durch eine 3A-Sicherung geschützt sind, an die Stromversorgung angeschlossen werden.

**2. Achtung!**

**Elektrogeräte können unter gewissen Umständen gefährlich sein!**

**A) Niemals die Filter kontrollieren, wenn die Dunstabzugshaube in Betrieb ist.**

**B) Die Lampen und die umliegenden Bereiche nicht während oder nach längerer Benutzung des Lichts berühren.**

**C) Es ist verboten, Speisen unter der Dunstabzugshaube zu flambieren.**

**D) Offene Flammen sind unbedingt zu vermeiden, da diese die Filter beschädigen und einen Brand verursachen können.**

**E) Beim Frittieren sind die Speisen ständig zu kontrollieren, um eine Entzündung von überhitztem Öl zu verhindern.**

**F) Vor jeglichen Wartungsarbeiten unbedingt den Netzstecker aus der Steckdose entfernen.**

**G) Das Gerät sollte nicht von kleinen Kindern oder Personen benutzt werden, welche Beaufsichtigung benötigen.**

**H) Kleine Kinder sollten beaufsichtigt werden, um sicherzugehen, dass sie nicht mit dem Gerät spielen.**

**I) Der Raum muss über eine hinreichende Belüftung verfügen, wenn die Dunstabzugshaube mit anderen gas- oder brennstoffbetriebenen Geräten gleichzeitig verwendet wird.**

**L) Es besteht Brandgefahr, wenn die Reinigung nicht ent-**

sprechend den Anleitungen durchgeführt wird.

Dieses Gerät ist gemäß der EU-Richtlinie 2002/96/EC, Waste Electrical Electronic Equipment (WEEE) gekennzeichnet. Sorgen Sie bitte dafür, dass das Gerät korrekt entsorgt wird, der Benutzer trägt dazu bei, den potentiellen negativen Folgen für Umwelt und Gesundheit vorzubeugen.



Das auf dem Produkt oder auf den Begleitpapieren befindliche Symbol sagt aus, dass dieses Produkt nicht wie normaler Hausmüll behandelt werden darf, sondern dass es einer geeigneten Sammelstelle für das Recycling der elektrischen und elektronischen Geräteteile zugeführt werden muss. Entsorgen Sie bitte das Altgerät gemäß der lokalen Richtlinien. Für weitere Informationen hinsichtlich der Behandlung, der Wiederverwertung und des Recycling des Produkts wenden Sie sich bitte an die zuständige lokale Stelle, an die Sammelstelle für Hausmüll, oder an den Händler, bei dem Sie das Gerät erworben haben.

**INSTALLATIONSANLEITUNG**

• **Montage und Anschluss müssen von einem Fachmann durchgeführt werden.**

• **Vor der Ausführung der Montagearbeiten Schutzhandschuhe anlegen.**

**• Elektroanschluss:**

Hinweis! Kontrollieren Sie das im Gerät angebrachte Typenschild:

- Falls auf dem Typenschild das Symbol angeführt wird, bedeutet dies, dass das Gerät nicht geerdet werden muss; folgen Sie somit den Anweisungen zur Isolierklasse II.

- Ist auf dem Typenschild NICHT das Symbol angeführt, folgen Sie den Anweisungen zur Isolierklasse I.

**Isolierklasse II**

- Die Küchenhaube gehört zur Geräteklasse II, daher muss keine der Leitungen geerdet werden. Der Stecker muss nach der Montage des Geräts leicht zugänglich sein. Sollte das Gerät mit einem Kabel ohne Stecker ausgestattet sein, ist für den Anschluss an das Stromnetz ein allpoliger, der Last und den einschlägigen Vorschriften entsprechender Schalter mit einer Kontaktmindestöffnung von 3 mm zwischen Gerät und Stromnetz vorzusehen.

- Der Anschluss an das Stromnetz ist folgendermassen durchzuführen:

BRAUN = L Leitung

BLAU = N Nulleiter.

**Isolierklasse I**

Bei dem Gerät handelt es sich um ein Gerät der Klasse I, und muss demnach an einen Erdleiter angeschlossen werden.

- Der Elektroanschluss ist wie folgt vorzunehmen:

BRAUN = L Leiter

BLAU = N Nulleiter

GELB/GRÜN = Erdungskabel.

Das Nulleiterkabel muss an Klemme N angeschlossen werden, das GELB/GRÜN Kabel dagegen an die neben dem Erdleiter-Symbol befindliche Klemme .

Stellen Sie beim elektrischen Anschluss bitte sicher, dass die Steckdose über einen Erdanschluss verfügt. Achten Sie bitte darauf, dass die Steckdose nach installierter Dunstabzugshaube leicht zugänglich ist. Im Falle eines Direktanschlusses an das Stromnetz muss zwischen Gerät und Netzleitung ein

allpoliger Schalter mit einer Kontaktweite von mindestens 3 mm, der der Belastung und den geltenden Richtlinien entspricht, installiert werden.

- Der Mindestabstand zwischen der Stellfläche für die Kochbehälter auf der Kochvorrichtung und dem unteren Teil der Abzugshaube muss mindestens **45 cm** betragen. Falls ein Verbindungsrohr verwendet wird, das aus zwei oder mehr Teilen zusammengesetzt ist, muss der obere Teil über den unteren gestülpt werden. Auf keinen Fall darf das Ablufrohr der Küchenhaube an ein Rohr angeschlossen werden, in dem Warmluft zirkuliert oder das zur Entlüftung von Geräten verwendet wird, die an eine andere Energiequelle als an Strom angeschlossen sind.
- Sollte das Gerät mit Abzugsvorrichtung montiert werden, bereiten Sie eine Luftabzugsöffnung vor.

- Es empfiehlt sich der Einsatz eines Luftableitungsrohres, das denselben Durchmesser aufweist, wie der der Luftabzugsöffnung. Die Verwendung eines Reduzierstücks könnte die Leistungen des Erzeugnisses beeinträchtigen und das Betriebsgeräusch erhöhen.

### **Achtung!**

- Vor der Ausführung der Montagearbeiten sind für eine einfache Handhabung der Dunstabzugshaube folgende Eingriffe auszuführen:

**1.** Das **Aluminiumpaneel** durch Ziehen des Griffs entfernen, siehe Abbildung 2 - Schritt 1.

**2.** Sollte das Produkt mit **Aktivkohlefiltern ausgestattet sein (B-C)**, diese entfernen, siehe Abbildung 2 - Schritt 2B oder 2C

**3.** Die **Lüfterverkleidung M** auslösen, siehe Abbildung 2 - Schritt 4.

### **• Befestigung an der wand (Abb. 3):**

Zeichnen Sie den unteren Teil der Dunstabzugshaube an der Wand an Abb. 3 - Schritt 1 (beachten Sie hierbei bitte den Mindestabstand vom Kochfeld).

- Positionieren Sie die Befestigungsschablone an der Wand; achten Sie dabei darauf, dass die Linie mit der zuvor gezeichneten übereinstimmt (siehe vorheriger Abschnitt).

- Markieren und bohren Sie die Befestigungslöcher Abb. 3 - Schritt 2.

- Die 4 Spreizdübel und die 2 Schrauben **A-B** befestigen, ohne sie vollkommen anzuschrauben Abb. 3 - Schritt 2.

- Das Gerät an der Wand positionieren und endgültig befestigen, indem die 2 Schrauben **B** Abb. 3 - Schritt 3-4 und die beiden Sicherheitsschrauben **B** festgezogen werden Abb. 3 - Schritt 5.

- Verwenden Sie zur Geräteinstallation Schrauben und Dübel, die für die jeweilige Wandart geeignet sind (zum Beispiel: Betonwände, Wände aus Gipsplatte usw.).

- Sollten die Schrauben und Dübel als Geräteausrüstung mitgeliefert werden, stellen Sie bitte sicher, dass diese für die Art der Wand, an die das Gerät montiert werden soll, geeignet sind

### **• Befestigung an der wand EXTRAS (Abb. 4):**

Dieses Abzugshaubenmodell kann als optionales Zubehör Nivellierbügel haben, die Sie bei Ihrem Händler anfordern können.

Zeichnen Sie den unteren Teil der Dunstabzugshaube an der Wand an Abb. 3 - Schritt 1 (beachten Sie hierbei bitte den Mindestabstand vom Kochfeld).

- Positionieren Sie die Befestigungsschablone an der Wand; achten Sie dabei darauf, dass die Linie mit der zuvor gezeichneten übereinstimmt (siehe vorheriger Abschnitt).

- Markieren und bohren Sie die Befestigungslöcher Abb. 3 - Schritt 2.

- Die zwei Nivellierbügel **C** mit den Schrauben **D** so wie in der Abbildung 4 - Schritt 1 gezeigt auf der Halterung der Abzugshaube befestigen. Es ist darauf zu achten, dass die 2 Nivellierschrauben **D** nicht angezogen sind.

- Das Gerät an den zwei Schrauben aufhängen **B** Abbildung 4 - Schritt 2.

- Das Gerät in waagerechter Position durch Betätigung der beiden Nivellierschrauben **D** ausrichten Abbildung 4 - Schritt 3.

- Die 2 Schrauben **B1** nach der abgeschlossenen Einstellung festziehen, Abbildung 4 - Schritt 4, und die Abzugshaube endgültig durch Anziehen der beiden Sicherheitsschrauben **B2** an der Wand befestigen, Abbildung 4 - Schritt 5.

- Verwenden Sie zur Geräteinstallation Schrauben und Dübel, die für die jeweilige Wandart geeignet sind (zum Beispiel: Betonwände, Wände aus Gipsplatte usw.).

- Sollten die Schrauben und Dübel als Geräteausrüstung mitgeliefert werden, stellen Sie bitte sicher, dass diese für die Art der Wand, an die das Gerät montiert werden soll, geeignet sind.

### **- Version mit Filter**

- Die Lüfterverkleidung **M** auslösen und das Gitter **E** entfernen (Abb. 5).

- Das Netzkabel durch die Öse der Lüfterverkleidung **M** führen; siehe Abb.6.

- Die Kabelführung **H** zwischen dem Netzkabel und der Öse positionieren.

- Die Lüfterverkleidung **M** und das Gitter **E** befestigen; dabei darauf achten, dass es perfekt an den Sicherungsbolzen **G** angebracht wird. (Abb.6).

- Die Filter müssen am Ausgangsgregat angebracht werden, das sich im Innern der Haube befindet, wobei sie nach ihr ausgerichtet werden und um 90 Grad bis zur Auslösung der Sperrung gedreht werden müssen (Abb.10B).

### **• Extras**

Dieses Dunstabzugshauben-Modell kann auf Wunsch mit einem Dekorkamin ausgestattet werden. Fragen Sie den Händler Ihres Vertrauens danach.

Bevor man die Kaminverkleidung installiert, entfernt man die Abdeckung und löst die 4 Schrauben **B**, die die Fixierstifte **G** blockieren, siehe Abbildung 7.

### **• Installation von modellen mit dekorkamin - Abluftversion**

Legen Sie den Stromanschluss im Inneren des Dekorkamins. Verbinden Sie über ein Flex-Rohr **L** den Flansch **F** mit der Luftabzugsöffnung (Abb. 7).

Regulieren Sie die Breite des Haltebügels des oberen Anschlusses (Abb. 8). Befestigen Sie ihn dann mit Hilfe der Schrauben **A** so an der Decke, dass er auf einer Achse mit der Dunstabzugshaube liegt; beachten Sie hierbei den angegebenen Abstand von der Decke (Abb. 8). Stecken Sie den oberen Kamin in den unteren und setzen Sie das Gehäuse auf (Abb. 9).

Schieben Sie den oberen Kamin bis zum Haltebügel und befestigen Sie ihn mit den Schrauben **B** (Abb. 8). Zur Verwandlung der Abzugshaube von der Aspirationsversion in die Filtrationsversion, beim Händler die Aktivkohlefilter besorgen und die Montageanleitung befolgen.

### **• Umluft-version:**

#### **Achtung!**

- Möchten Sie das Gerät von **ABLUFVERSION** auf **UMLUFTVERSION** umrüsten, sind Kohlefilter erforderlich, die Sie bei Ihrem Händler als Zubehörteil bestellen können. Es stehen drei verschiedene Sets zur Verfügung, eines mit einem Filtereinsatz mit Kohlefiltern (Abb.10B) und das andere mit regenerierbaren (waschbaren) Kohlefiltern (Abb.10C - Abb.10D).

- Je nach Modell, müssen die **RUNDEN** Aktivkohlefilter an der



Abzugsgruppe in der Haube angewendet werden, zu ihm zentriert werden und um 90 Grad bis zum Einrasten gedreht werden (Abb. 10B), um ihn zu ersetzen, den Vorgang in umgekehrter Reihenfolge ausführen.

- Für die erneuerbaren **WASCHBAREN** Aktivkohlefilter (Abb. 10C) die im Bausatz enthaltene Montageanleitung beachten.
- Für regenerierbare **WASCHBARE KREISFÖRMIGE** Aktivkohlefilter (Abb.10D), Matte herausnehmen und die im Abschnitt **GEBRAUCH UND WARTUNG**, "Regenerierbare Aktivkohlefilter" angegebenen Anweisungen befolgen

## BENUTZUNG UND WARTUNG

• Es wird empfohlen, die Dunstabzugshaube schon vor Kochbeginn der Speisen einzuschalten. Es wird weiterhin empfohlen, das Gerät nach Beendigung des Kochvorgangs noch 15 Minuten weiterlaufen zu lassen, um den vollständigen Abzug der Kochdünste zu gewährleisten. Die Leistungsfähigkeit der Dunstabzugshaube hängt entscheidend von der Sorgfalt und Regelmäßigkeit der Wartung ab, insbesondere die des Fettfilters und die des Aktivkohlefilters.

• **Der Antifett-Filter** hat die Aufgabe, die in der Luft schwebenden Fettpartikel zu fangen, daher kann er in unterschiedlichen Zeitspannen verstopfen, je nach Gebrauch des Geräts.

- Um der Brandgefahr vorzubeugen, müssen mindestens alle 2 Monate die Antifett-Filter per Hand gereinigt werden; dazu verwendet man neutrale, nicht scheuernde Reinigungsmittel oder man gibt ihn in die Spülmaschine bei niedriger Temperatur und kurzem Zyklus.

- Nach der Reinigung kann die Farbe etwas verändert sein. Diese Tatsache ist kein Grund für eine Beschwerde, damit er ausgewechselt wird.

• **Die Aktivkohlefilter** dienen dazu, die Luft, die in die Umgebung zurückgeleitet wird zu reinigen; sie haben die Aufgabe, die unangenehmen Gerüche, die während des Garvorgangs entstehen, zu beseitigen.

- Die nicht regenerierbaren Aktivkohlefilter müssen mindestens alle 4 Monate ausgewechselt werden. Die Sättigung der Aktivkohle hängt davon ab, wie oft das Gerät benutzt wird, vom Gartyp und von der Häufigkeit, mit der die Reinigung des Antifett-Filters durchgeführt wird.

- Die regenerierbaren Aktivkohlefilter müssen per Hand mit neutralen, nicht scheuernden Reinigungsmitteln gewaschen werden oder man gibt ihn in die Spülmaschine bei einer Temperatur, die 65°C nicht überschreiten darf (der Waschzyklus muss ohne Geschirr vollendet werden). Das überschüssige Wasser entfernen ohne den Filter dabei zu beschädigen, die Bauteile aus Kunststoff entfernen und das Vlies im Ofen mindestens 15 Minuten lang circa bei einer Temperatur von max. 100°C trocknen. Um den regenerierbaren Aktivkohlefilter wirkungsvoll zu erhalten, muss diese Operation alle 2 Monate wiederholt werden. Max. alle drei Monate muss ein Auswechseln vorgenommen werden bzw. jedes Mal, wenn das Vlies beschädigt ist.

• **Vor der Montage des Antifett-Filters und des regenerierbaren Aktivkohlefilters ist es unbedingt nötig sicherzustellen, dass diese gut getrocknet sind.**

• **Die Haube muss häufig sowohl Innen als auch Außen gereinigt werden; dazu verwendet man ein mit denaturiertem Alkohol befeuchtetes Tuch oder ein neutrales nicht scheuerndes Reinigungsmittel.**

• Die Beleuchtungsanlage ist für den Gebrauch während des Kochvorgangs realisiert worden und nicht für eine längere Beleuchtung der Umgebung im Allgemeinen. Wird die Beleuchtung lange Zeit angelassen, wird die durchschnittliche Lebensdauer der Glühbirne erheblich verringert.

• Wenn das Gerät mit einer **serviceleuchte** ausgestattet ist, kann diese für die allgemeine anhaltende Beleuchtung der Umgebung benutzt werden.

• **Achtung:** das Nichteinhalten dieser Hinweise für die Reinigung der Haube und deren Auswechseln und die Reinigung der Filter, führen zu Brandgefahr. Es wird daher empfohlen, die hier gegebenen Ratschläge zu befolgen.

• **Austausch der Halogenlampen (Abb.11A):**

Nehmen Sie zum Austausch der Halogenlampe **B** die Glasabdeckung **C** (an den kleinen Schlitzten anheben) ab. Tauschen Sie die Lampe durch eine desselben Typs aus. **Achtung:** fassen Sie die Halogenlampe nicht mit bloßen Händen an.

• **Auswechseln der LED-Lampen (Abb.11B):**

Wenn die Geräteversion eine **LED** Lampe vorsieht, muss diese von einem spezialisiertem Techniker ausgewechselt werden.

• **Bedienung (Abb.12):**

**Taste A** = Schaltet die Beleuchtung ein/aus.

**Taste B** = Schaltet die Haube ein/aus. Das Gerät schaltet sich in der ersten Saugstärke ein. Wenn die Haube eingeschaltet ist, die Taste eine halbe Sekunde lang drücken, um sie abzuschalten. Ist die Haube in der ersten Saugstärke eingeschaltet, ist es zum Abschalten nicht erforderlich, die Taste zu drücken. Verringert die Geschwindigkeit des Motors.

**Display C** = Zeigt die gewählte Motorgeschwindigkeit und die Aktivierung der Timerzz-Funktion an.

**Taste D** = Schaltet die Haube ein. Erhöht die Geschwindigkeit des Motors. Wenn man, während die Haube in Betrieb ist, auf die 3<sup>o</sup> Geschwindigkeit drückt, stellt sich für 6 Minuten automatisch die "Intensiv-Stufe" ein, dann geht die Haube wieder auf die Geschwindigkeit zurück, welche vorher in Betrieb war. Während der Funktion "Intensiv-Stufe" leuchtet das Display auf.

**Taste E** = Der Timer steuert die Zeit der Funktionen. Ab der Aktivierung der Taste bleiben diese für 15 Minuten eingeschaltet und werden dann ausgeschaltet. Der Timer kann durch erneuten Druck auf die Taste **E** deaktiviert werden. Bei aktivierter Timer-Funktion muss auf dem Display der Dezimalpunkt auf Blinklicht geschaltet sein. Befindet sich die Dunstabzugshaube auf Intensivstufe, kann der Timer nicht aktiviert werden.

Wird bei ausgeschaltetem Gerät die Taste **E** für 2 Sekunden gedrückt, wird die Funktion "**clean air**" aktiviert. Diese bewirkt das Einschalten des Motors für 10 Minuten jede Stunde auf der ersten Leistungsstufe. Während dieser Funktionsweise muss auf dem Display eine Rotationsbewegung der peripheren Segmente angezeigt sein. Nach Ablauf dieser Zeit schaltet der Motor ab und auf dem Display muss die Fix-Anzeige des Buchstaben "**C**" ersichtlich sein, und zwar so lange, bis nach weiteren 50 Minuten der Motor erneut für 10 Minuten startet, und so weiter. Um zum normalen Betrieb zurückzukehren, drückt man eine beliebige Taste außer der Leuchttasten. Für die Deaktivierung der Funktion drückt man die Taste **E**.

• **Sättigung Entfettungsfilter/Aktivkohlefilter:**

- Blinkt das Display **C** bei Änderung der Betriebsgeschwindigkeit mit dem Buchstaben **F** (Bsp. 1 und **F**), müssen die Fettfilter gereinigt werden.

- Blinkt das Display **C** bei Änderung der Betriebsgeschwindigkeit mit dem Buchstaben **A** (Bsp. 1 und **A**), müssen die Aktivkohlefilter ausgewechselt oder gewaschen werden, je nach Filtertyp.

Nachdem der gesäuberte Filter wieder eingesetzt wurde, muss der elektronische Speicher neu aktiviert werden, indem man die Taste **A** für circa **5 Sek.** gedrückt hält bis die Blinkanzeige **F** oder **A** auf dem Display **C** erlischt.

- Sollte das Display **C** weiterhin blinken, den Vorgang bei eingeschaltetem Motor wiederholen.

• **Bedienung (Abb.13):**

**HINWEIS:** Mit diesem Befehl kann das Gerät auch mit einer Fernbedienung gesteuert werden, die als Zubehör angefordert



werden kann.

**Taste A** = Ein-/Ausschalten der Abzugshaube Das Gerät schaltet die Gebläsestufe 1 ein.

**Taste B** = Verringert die Gebläsestufe.

**Display C** = Zeigt die ausgewählte Gebläsestufe sowie die Aktivierung des Timers/Intensivstufe/Filtermeldung an.

**Taste D** = Erhöht die Gebläsestufe.

Bei Betätigung der Taste der Gebläsestufe 4 wird für 6 Minuten die Intensivstufe eingeschaltet, danach geht das Gerät wieder auf die Betriebsstufe über, die es bei der Einschaltung hatte. Während dieser Funktion blinkt auf dem Display die Nummer 4. -Wenn diese Funktion vor Ablauf der 6 Minuten beendet werden soll, drückt man die Taste **B**.

**Achtung!** Einige Modelle sind nur bis zur Gebläsestufe 3 ausgelegt. In diesem Fall ist die Intensivstufe nicht vorgesehen.

**Taste E** = Bei allen eingeschalteten Gebläsestufen 1-2-3 (ausgenommen Gebläsestufe 4) lässt sich durch Betätigung dieser Taste die Funktion Timer aktivieren. Wenn die Timer-Funktion eingeschaltet ist, muss auf dem Display die bei der Aktivierung des Timers eingestellte Gebläsestufe blinken.

Nach 15 Minuten schaltet sich am Ende des Zählvorgangs die Abzugshaube (der Motor und alle möglicherweise eingeschalteten Lichter) aus.

Während die Intensivstufe läuft, kann der Timer nicht eingeschaltet werden.

-Wenn diese Funktion vor Ablauf der 15 Minuten beenden werden soll, drückt man die Taste **E**.

**Taste F** = Ein-/Ausschalten der Lichter.

• **Sättigung Entfettungsfilter/Aktivkohlefilter:**

-Nach **30 Stunden** Laufzeit müssen, wenn das Display **C** abwechselnd die Gebläsestufe und den Buchstaben **F** blinkend anzeigt (z.B. **2** und **F**), die **Fettfilter** gereinigt werden.

-Nach **120 Stunden** Laufzeit muss, wenn das Display **C** abwechselnd die Gebläsestufe mit den Buchstaben **C/F** blinkend anzeigt (z.B. **2** und **C/F**), die die Reinigung oder der Austausch der Kohlefilter vorgenommen werden.

-Ist der saubere Filter wieder eingesetzt, muss der elektronische Speicher bei eingeschalteter Abzugshaube wieder zurückgesetzt werden, wobei die Taste **B** für ca. **3 Sekunden** zu betätigen ist.

Danach erscheint auf dem Display der Buchstabe **E** (Bestätigung Reset ausgeführt) und die Abzugshaube schaltet sich ab.

**FÜR SCHÄDEN, DIE AUF DIE NICHTBEACHTUNG DER OBEN GENANNTEN ANWEISUNGEN ZURÜCKZUFÜHREN SIND, WIRD KEINERLEI VERANTWORTUNG ÜBERNOMMEN.**

## GENERALIDADES

Lea atentamente el contenido del presente libro de instrucciones pues contiene indicaciones importantes para la seguridad en la instalación, el uso y el mantenimiento (Consérvelo para un posible consulta posterior). El aparato ha sido diseñado para el uso en versión aspiradora (evacuación de aire hacia el exterior - Fig.1B), filtrante (reciclaje del aire en el interior - Fig.1A) o con motor exterior (Fig.1C).

## SUGERENCIAS PARA LA SEGURIDAD

1. Preste atención si funcionan contemporáneamente una campana aspirante y un quemador o una chimenea que toman el aire del ambiente y están alimentados por energía que no sea eléctrica, pues la campana aspirante toma del ambiente el aire que el quemador o la chimenea necesitan para la combustión.

La presión negativa del local no debe superar los 4 Pa (4x10-5 bares). Para un funcionamiento seguro, realice primero una adecuada ventilación del local. Para la evacuación externa, atégase a las disposiciones vigentes en su país.

### Antes de enchufar el modelo a la corriente eléctrica:

- Controlar los datos de matrícula (que se encuentran en el interior del aparato) para constatar que la tensión y la potencia correspondan a la de la red y el enchufe de conexión sea idóneo. En caso de dudas, recurra a un electricista calificado.
- Si el cable de alimentación está dañado, se debe cambiar con un cable o conjunto especial de cables que puede suministrar tanto el fabricante como el servicio de asistencia técnica.
- Conecte el dispositivo a la red de alimentación a través de un enchufe con fusible 3A o a los dos cables de la línea bifásica protegidos por un fusible 3A.

### 2. ¡Atención!

**En determinadas circunstancias los electrodomésticos pueden ser peligrosos.**

- A) No intente controlar los filtros cuando la campana está en funcionamiento.**
- B) Durante el uso prolongado de la instalación de iluminación o inmediatamente después, no toque las lámparas ni las zonas adyacentes a ellas.**
- C) Está prohibido cocinar a fuego directo debajo de la campana.**
- D) Evite dejar la llama libre porque puede dañar los filtros y constituye un riesgo de incendio.**
- E) Controle constantemente los alimentos fritos para evitar que el aceite sobrecalentado se prenda fuego.**
- F) Antes de efectuar cualquier operación de mantenimiento, desconecte la campana de la red eléctrica.**
- G) Este aparato no debe ser utilizado por niños o personas que necesiten de supervisión.**
- H) Controle que los niños no jueguen con el aparato.**
- I) Cuando la campana se utiliza simultáneamente con aparatos que queman gas u otros combustibles, el ambiente debe estar adecuadamente ventilado.**
- L) Si las operaciones de limpieza no se realizan respetando las instrucciones, hay peligro de incendio.**

Este aparato está fabricado en conformidad con la Norma Europea 2002/96/EC, Waste Electrical and Electronic Equipment (WEEE). Controlando que este producto sea eliminado de

modo correcto, el usuario contribuye a prevenir consecuencias negativas para el ambiente y la salud.



El símbolo en el producto o en la documentación adjunta, indica que este producto no debe ser tratado como residuo doméstico sino que debe ser entregado a un punto de recolección para reciclar aparatos eléctricos y electrónicos. Elimínelo siguiendo las normas locales para la eliminación de desechos. Para mayor información sobre el tratamiento, recuperación o reciclaje de este producto, llame a la oficina local encargada, al servicio de recolección de desechos domésticos o al negocio en el cual ha comprado el producto.

## INSTRUCCIONES PARA LA INSTALACIÓN

- **Las operaciones de montaje y conexión eléctrica deben ser efectuadas por personal especializado.**
- **Utilice guantes de protección antes de realizar las operaciones de montaje.**

### • Instalación eléctrica:

¡Importante! Controle los datos de la placa que se encuentra en el interior del aparato:

- Si en la placa se encuentra el símbolo significa que el aparato no debe ser conectado a tierra, por lo tanto siga las instrucciones indicadas para la clase de aislamiento II.
- Si en la placa NO se encuentra el símbolo siga las instrucciones correspondientes a la clase de aislamiento I.

### Clase de aislamiento II

- El aparato está construido en clase II, por lo tanto no se debe conectar ningún cable a la toma de tierra.

El posición del enchufe debe ser de fácil acceso una vez instalado el aparato. Si el aparato posee un cable sin enchufe, para conectarlo a la red eléctrica es necesario instalar entre el aparato y la red de suministro un interruptor omnipolar con una apertura mínima de 3 mm entre los contactos y las dimensiones adecuadas para la carga, conforme con las normas vigentes.

- La conexión a la corriente eléctrica debe realizarse de la siguiente manera:  
MARRÓN = L línea  
AZUL = N neutro.

### Clase de aislamiento I

Este aparato pertenece a la clase I, por lo tanto debe conectarse a la toma de tierra.

- La conexión a la red eléctrica debe efectuarse como sigue:

MARRÓN = L línea  
AZUL = N neutro  
AMARILLO/VERDE = tierra

El cable neutro debe conectarse al borne con el símbolo **N** mientras que el cable **AMARILLO/VERDE**, debe conectarse al borne cerca del símbolo de tierra . Durante la conexión eléctrica, controle que el enchufe de corriente posea la conexión a tierra. Después del montaje de la campana de aspiración, controle que la posición del enchufe de alimentación eléctrica sea fácilmente accesible. Si se conecta directamente a la red eléctrica es necesario interponer entre el aparato y la red un interruptor omnipolar con una apertura mínima de 3 mm entre los contactos, dimensionado con respecto a la carga y que cumpla con las normas vigentes.

- Si la placa de cocción que se utiliza es eléctrica, de gas o de inducción, la distancia mínima entre ésta y la parte más baja de la campana debe ser de por lo menos **45 cm**. Si debe usarse un tubo de conexión compuesto de dos o más partes, la parte superior debe estar fuera de la parte inferior. No conecte la descarga de la campana a un conducto en el que circule aire caliente o que sea utilizado para evacuar los humos de aparatos alimentados por una energía que no sea eléctrica.
- En el caso de montaje del aparato en la versión aspirante, predisponer el orificio de evacuación aire.

- Se aconseja el uso de un tubo de evacuación de aire con el mismo diámetro que la boca de salida de aire. El uso de una reducción podría disminuir las prestaciones del producto y aumentar el ruido.

#### ¡Atención!

- Antes de proceder con el montaje, para una mayor maniobrabilidad de la campana, lleve a cabo las siguientes operaciones:

1. Extraiga el **filtro antigrasa** tirando de la manilla como se muestra en la figura 2 - fase 1.
2. Si el producto viene con filtros de **carbón activo (B-C)**, retírelos como se muestra en la figura 2 - fase 2B o 2C.
3. Desenganche el **casquete M** como se muestra en la figura 2 - fase 4.

#### • Fijación en la pared (Fig.3)

Marque la posición de la parte inferior de la campana en la pared figura 3 - fase 1 (teniendo en cuenta la distancia mínima que debe existir con la encimera).

- Coloque la plantilla de fijación en la pared, cuidando que la línea coincida con la trazada en el párrafo anterior.

- Marque la posición y luego realice los orificios de fijación figura 3 - fase 2.

- Fije los 4 tacos de expansión y los dos tornillos **A-B** sin atornillarlos completamente figura 3 - fase 2.

- Coloque el aparato en la pared y fjelo definitivamente mediante los 2 tornillos **B** figura 3 - fase 3-4 y los 2 tornillos de seguridad **B** figura 3 - fase 5.

- Para los montajes en general, utilice los tornillos y los tacos que expanden adecuados al tipo de pared (por ejemplo cemento armado, cartón piedra, etc.). En el caso de que los tornillos y los tacos estén en dotación con el producto, asegúrese de que sean adecuados al tipo de pared en que se debe fijar la campana.

#### • Fijación en la pared OPCIONAL (Fig.4)

Este modelo de campana puede incorporar opcionalmente soportes de nivelación que Ud. debe solicitar a su revendedor. Marque la posición de la parte inferior de la campana en la pared figura 3 - fase 1 (teniendo en cuenta la distancia mínima que debe existir con la encimera).

- Coloque la plantilla de fijación en la pared, cuidando que la línea coincida con la trazada en el párrafo anterior.

- Marque la posición y luego realice los orificios de fijación figura 3 - fase 2.

- Tome los dos soportes de nivelación **C** y fjelos en el soporte de la campana con los tornillos **D** tal como se indica en la figura 4 - fase 1, preste atención a que los 2 tornillos de nivelación **D** no estén ajustados.

- Tome el aparato y cuélguelo en los dos tornillos **B** figura 4 - fase 2.

- Alinee el aparato en posición horizontal maniobrando en los dos tornillos de nivelación **D** figura 4 - fase 3.

- Una vez realizada la regulación, ajuste los 2 tornillos **B** figura 4 - fase 4 y fije definitivamente la campana al muro con los dos

tornillos de seguridad **B** figura 4 fase 5.

Para los montajes en general, utilice los tornillos y los tacos que expanden adecuados al tipo de pared (por ejemplo cemento armado, cartón piedra, etc.). En el caso de que los tornillos y los tacos estén en dotación con el producto, asegúrese de que sean adecuados al tipo de pared en que se debe fijar la campana.

#### - Versión filtrante

- Desenganche el casquete **M** y quite la rejilla **E** (Fig. 5).

- Haga pasar el cable de alimentación por la ranura del casquete **M** que se muestra en la Fig. 6.

- Tome el pasacables **H** y póngalo entre el cable de alimentación y la ranura.

- Fije el casquete **M** y la rejilla **E** prestando atención a que se enganche perfectamente a los pernos de fijación **G**. (Fig.6).

Los filtros deben ser aplicados al grupo aspirante dentro de la campana, centrándolos y rotándolos 90 grados hasta el disparo de detención (Fig.10B).

#### • Opcional

Este modelo de campana puede poseer chimeneas decorativas opcionales que se solicitan al revendedor.

Antes de instalar las chimeneas decorativas hay que quitar el casquete y destornillar los 4 tornillos **B** que bloquean los pernos de fijación **G** como se indica en la Fig.7.

#### • Instalación para modelos con chimeneas decorativas - Versión extractora

Coloque la alimentación eléctrica dentro de la unión decorativa.

Conecte la brida **F** al orificio de evacuación de aire, utilizando el tubo flexible **L** (Fig.7).

Regule el ancho de la abrazadera de sostén de la unión superior (Fig.8). Posteriormente fjela al techo para que quede alineada con la campana, utilizando los tornillos **A** y respetando la distancia al techo indicada en la (Fig.8). Introduzca la unión superior dentro de la chimenea inferior y apoye sobre el armazón (Fig.9).

Extraiga la chimenea superior hasta el marco y fjela con los tornillos **B** (Fig.8).

Para transformar la campana de la versión aspiradora a la versión filtrante, solicite a su vendedor los filtros al carbón activo y seguir las instrucciones de montaje.

#### • Versión filtrante:

##### ¡Atención!

- Para transformar la campana de la versión **ASPIRANTE** a la versión **FILTRANTE**, los filtros de carbón se deben ordenar al revendedor como accesorio opcional. Puede utilizar 3 tipos diferentes de kit, uno con los filtros a carbone activ non régénérables (Fig.10B) y otro con los filtros de carbone activ régénérables (lavables) (Fig.10C - Fig.10D).

- En base al modelo que se posee, los filtros de carbón activo **CIRCULARES**, deben ser aplicados al grupo aspirante ubicado en el interior de la campana centrándolos al mismo y girándolos 90 grados hasta el chasquido de detención (Fig.10B), para sustituirlos realice la operación inversa.

Para los filtros de carbón activo regenerables **LAVABLES** (Fig. 10C), siga las instrucciones de montaje que se encuentran en el KIT.

- Para los filtros de carbón activo regenerables **LAVABLES CIRCULARES** (Fig.10D), quite la estera y siga las instrucciones indicadas en el apartado USO Y MANTENIMIENTO, "filtros de carbón activo regenerables".

## USO Y MANTENIMIENTO

• Se recomienda poner en funcionamiento el aparato antes de proceder a la cocción de un alimento cualquiera. Se recomienda también, dejar funcionar el aparato durante 15 minutos después de haber finalizado la cocción para lograr una evacuación completa del aire viciado.

El buen funcionamiento de la campana depende de la realización de un correcto y constante mantenimiento; se debe prestar una atención particular al filtro antigrasa y al filtro de carbón activo.

• **El filtro antigrasa** cumple la función de retener las partículas grasas en suspensión en el aire, por lo que se puede obstruir en relación al tiempo de uso.

-Para prevenir el peligro de incendio, cada 2 meses máximo se deben lavar los filtros antigrasa a mano, usando detergentes líquidos neutros no abrasivos, o sino en el lavavajillas a baja temperatura y ciclos breves.

-Después de algunos lavados puede cambiar de color. Esto no da derecho a reclamar su sustitución.

• **Los filtros de carbón activado** sirven para depurar el aire que se vuelve a inyectar en el ambiente, con el objetivo de atenuar los olores desagradables que genera la cocción.

-Los filtros de carbón activado no regenerables deben cambiarse cada 4 meses como máximo. La saturación del carbón activado depende del uso más o menos prolongado del aparato, del tipo de cocina y de la regularidad con que se limpie el filtro antigrasa. Los filtros de carbón activado regenerables se deben lavar a mano, con detergentes neutros no abrasivos, o sino en lavavajillas a una temperatura máxima de 65 °C (el ciclo de lavado debe realizarse sin vajilla). Quite el agua en exceso sin dañar el filtro y quite también las partes plásticas, luego seque la colchoneta en el horno durante al menos 15 minutos a una temperatura máxima de 100 °C. Para que el funcionamiento del filtro de carbón se mantenga eficientemente, debe repetirse esta operación cada 2 meses. Deben remplazarse cada 3 años como máximo, o bien cuando se dañe la colchoneta.

• **Antes de volver a montar los filtros antigrasa y los filtros de carbón activado regenerables, se los debe secar bien.**

• **Limpie frecuentemente la campana, tanto interna como externamente, usando un paño humedecido con alcohol desnaturalizado o detergentes líquidos neutros no abrasivos.**

• La instalación de luz se diseñó para el uso durante la cocción y no para usos prolongados de iluminación general del ambiente. Emplearla de esta forma disminuye notablemente la duración media de las lámparas.

• Si el aparato cuenta con la **luz de cortesía** ésta se puede usar para el uso prolongado de iluminación general del ambiente.

• **Atención:** no respetar las advertencias de limpieza de la campana y de sustitución y limpieza de los filtros comporta riesgos de incendio. Por tanto, es recomendable atenerse a las instrucciones sugeridas.

• **Sustitución de las lámparas halógenas (Fig.11A):**

Para sustituir las lámparas halógenas **B** quite el vidrio **C** haciendo palanca en las ranuras correspondientes. Sustitúyalas con lámparas del mismo tipo. **Atención:** no toque la bombilla con las manos sin protección.

• **Sustitución de las lámparas LED (Fig.11B):**

Si la versión del aparato es aquella con lámparas **LED**, para sustituir las es necesaria la intervención de un técnico especializado.

• **Mandos (Fig.12):**

**Botón A** = Enciende/apaga las luces.

**Botón B** = Enciende/apaga la campana. El aparato pone en marcha en la 1ª velocidad. Si la campana está encendida apriete el botón 2 segundos para apagar. Si la campana está en la 1ª velocidad no hay que apretar el botón para apagar. Disminuye la velocidad del motor.

**Display C** = Indica la velocidad del motor seleccionada y la puesta en marcha del timer.

**Botón D** = Enciende la campana. Aumenta la velocidad del motor. Pulsando el pulsador de la tercera velocidad se introduce la función intensiva por 6 minutos, después el aparato vuelve a funcionar a la velocidad de ejercicio al momento de la activación. Durante esta función el display relampagua.

**Botón E** = El Timer temporiza las funciones, al momento de la activación, por 15 minutos después de que se han apagado. El Timer se desactiva volviendo a oprimir el botón **E**. Cuando la función Timer está encendida, en el display debe relampaguear el punto decimal. No se puede activar si está funcionando la velocidad intensiva del Timer.

Si oprime el botón **E** por un par de segundos, mientras el aparato está apagado, se activa la función "clean air".

Que enciende el motor en la primera velocidad a 10 minutos por cada hora.

Durante el funcionamiento, se debe visualizar en el display un movimiento giratorio de los segmentos periféricos. Transcurrido dicho tiempo el motor se apaga, y se visualiza la letra "C" fija en el display, después de 50 minutos éste arranca de nuevo por otros 10 minutos y así sucesivamente. Para regresar al funcionamiento normal apriete cualesquiera de los botones excepto el de la luz. Para desactivar la función oprima el botón **E**.

• **Saturación de los filtros antigrasa/carbón activado:**

-Cuando el display **C** centellea alternando la velocidad de funcionamiento con la letra **F** (por ej.: **1 y F**), deben lavarse los filtros antigrasa.

-Cuando el display **C** centellea alternando la velocidad de funcionamiento con la letra **A** (por ej.: **1 y A**), los filtros de carbón activado deben cambiarse o lavarse según su tipo.

Después que ha vuelto a colocar el filtro limpio, debe resetear la memoria electrónica presionando el botón **A** durante **5 seg.** aproximadamente hasta que deja de centellear la señalación **F** o **A** del display **C**.

- Si la pantalla **C** no para de parpadear, repita la operación con el motor encendido.

• **Mandos (Fig.13):**

**NOTA:** con este mando es posible controlar el equipo también con un mando a distancia, que se debe solicitar como accesorio.

**Botón A** = Enciende/apaga la campana. El equipo se enciende en la 1ª velocidad.

**Botón B** = Disminuye la velocidad del motor.

**Display C** = Indica la velocidad del motor seleccionada y la activación del temporizador/velocidad intensiva/señalización de los filtros.

**Botón D** = Aumenta la velocidad del motor.

Pulsando el botón de la 4ª velocidad, se activa la función intensiva durante 6 min; después, el equipo vuelve a funcionar a la velocidad de ejercicio en el momento de la activación. Durante esta función, en el display parpadea el número 4.

-Si se desea desactivar la función antes de los 6 minutos, pulse el botón **B**.

¡**Atención!** Algunos modelos trabajan hasta la 3ª vel., por lo que no está prevista la función intensiva.

**Botón E** = Con cualquier velocidad activada 1-2-3 velocidad (excluida la vel. Intensiva 4), pulsando el botón, se activa la función Temporizador. Cuando la función Temporizador está activa, en el display parpadea la velocidad configurada en el momento de la activación del temporizador.

Después de 15 min de haber terminado el conteo, la campana se apaga (motor y eventuales luces encendidas).

Si la velocidad intensiva está en funcionamiento, el Temporizador no se puede activar.

-Si se desea desactivar la función antes de los 15 minutos, pulse el botón **E**.

**Botón F** = Enciende/apaga las luces.

• **Saturación de los filtros antigrasa/carbón activado:**

-Después de **30 h** de funcionamiento, cuando el display **C** parpadea alternando la velocidad de ejercicio con la letra **F** (ej. **2 y F**), esto significa que deben lavarse los **filtros antigrasa**.

-Después de **120 h** de funcionamiento, cuando el display **C** parpadea alternando la velocidad de ejercicio con la letra **C/F** (es. **2 y C/F**), esto significa que deben lavarse o sustituirse los **filtros de carbón**.

-Una vez colocado el filtro limpio, restablezca la memoria electrónica con la campana encendida, pulsando el botón **B** durante unos **3 s**.

Pasado este tiempo, en el display aparece la letra **E** (confirma reset efectuado) y la campana se apaga.

**EL FABRICANTE NO SE HACE RESPONSABLE DE LOS DAÑOS PRODUCIDOS POR EL INCUMPLIMIENTO DE ESTAS ADVERTENCIAS.**

## GÉNÉRALITÉS

Lire attentivement le contenu du mode d'emploi puisqu'il fournit des indications importantes concernant la sécurité d'installation, d'emploi et d'entretien. Le conserver pour d'ultérieures consultations. L'appareil a été conçu pour être utilisé dans le modèle aspirant (évacuation de l'air à l'extérieur - Fig.1B), filtrant (retour de l'air à l'intérieur - Fig.1A) ou doté d'un moteur externe (Fig.1C).

## CONSEILS POUR LA SÉCURITÉ

1. Attention, lorsque dans la même pièce vous utilisez simultanément la hotte à évacuation avec un brûleur ou une cheminée alimentés par une énergie autre que l'électricité, vous pouvez créer un problème "d'inversion de flux". Dans ce cas la hotte aspire l'air nécessaire à leur combustion. La dépression dans le local ne doit pas dépasser les 4 Pa (4x10<sup>-5</sup> bar). Pour un fonctionnement en toute sécurité, n'oubliez pas de prévoir une ventilation suffisante du local. Pour l'évacuation vers l'extérieur, veuillez vous référer aux dispositions en vigueur dans votre pays.

### Avant de brancher la hotte au réseau de distribution électrique:

-Lire les données reportées sur la plaquette d'identification (appliquée à l'intérieur de la hotte) pour vérifier si le voltage et la puissance correspondent à ceux du réseau. Contrôler aussi si la prise est adaptée.

-En cas de doutes, contacter un électricien qualifié.

Si le câble d'alimentation est abîmé, il faut le remplacer par un autre câble ou par un ensemble, spécialement prévus, que vous pouvez commander au fabricant ou à un de ses services d'assistance technique.

-Raccorder le dispositif au secteur à l'aide d'une prise avec fusible 3A ou aux deux fils du diphasé protégés par un fusible 3A.

## 2. Attention!

**Dans certaines circonstances les électroménagers peuvent être dangereux.**

**A) N'essayez pas de contrôler l'état des filtres quand la hotte est en marche.**

**B) Ne jamais toucher les lampes et les zones adjacentes, pendant et tout de suite après l'utilisation prolongée de l'éclairage.**

**C) Il est absolument interdit de flamber sous la hotte.**

**D) Évitez de laisser des flammes libres, elles sont dangereuses pour les filtres et pour les risques d'incendie.**

**E) Surveillez constamment les fritures pour éviter que l'huile surchauffée prenne feu.**

**F) Avant de procéder à toute opération d'entretien, coupez l'alimentation électrique de la hotte.**

**G) Cet appareil ne peut pas être utilisé par des enfants ou par des personnes nécessitant une surveillance.**

**H) Veillez à ce que les enfants ne jouent pas avec l'appareil.**

**I) Lorsque la hotte est utilisée en présence d'appareils utilisant du gaz ou d'autres combustibles, la pièce doit être correctement ventilée.**

**L) Si le nettoyage n'est pas réalisé conformément aux instructions, un incendie peut se déclarer.**

Cet appareil est marqué conformément à la Directive euro-

péenne 2002/96/CE sur les déchets d'équipements électriques et électroniques (DEEE). Assurez-vous que cet appareil soit mis au rebut selon la réglementation en vigueur, vous éviterez ainsi des conséquences néfastes sur l'environnement et la santé.



Le symbole appliqué sur le produit ou sur la documentation jointe rappelle que cet appareil ne doit pas être traité comme un déchet domestique mais faire l'objet d'une collecte sélective dans une déchetterie spécialisée dans le recyclage des appareils électriques et électroniques. Conformez-vous aux réglementations locales sur la collecte et l'élimination des déchets. Pour tout autre renseignement sur le traitement, la récupération et le recyclage de cet appareil, veuillez contacter le bureau concerné de votre ville, le service de collecte des déchets domestiques ou le magasin où vous avez acheté votre appareil.

## INSTRUCTIONS POUR L'INSTALLATION

• **Le montage et le branchement électrique doivent être effectués par un personnel spécialisé.**

• **Utiliser des gants de protection avant de procéder aux opérations de montage.**

### • Connexion électrique:

Remarque! Consulter la plaque signalétique à l'intérieur de l'appareil:

-Le symbole figure. Cela signifie que l'appareil ne doit pas être relié à la terre. Respecter les conditions applicables pour les appareils de la classe d'isolation II.

-Si le symbole NE FIGURE PAS sur la plaque signalétique, suivre les consignes pour les appareils de classe I.

### Classe d'isolation II

-L'appareil est construit en classe II, pour cela aucun câble ne doit être connecté avec la prise terre. La prise doit être accessible après l'installation de l'appareil. Si l'appareil est équipé d'un cordon dépourvu de fiche, un interrupteur omnipolaire ayant une distance d'ouverture des contacts d'au moins 3 mm, dimensionné à la charge et conforme aux réglementations applicables en la matière, doit être intercalé entre le secteur et l'appareil.

-La connexion avec le réseau électrique doit être exécutée comme suit:

MARRON = L ligne

BLEU = N neutre.

### Classe d'isolation I

Cet appareil est fabriqué en classe I, il faut par conséquent le raccorder à une prise de terre.

-Procédez au raccordement électrique comme suit:

MARRON = L ligne

BLEU = N neutre

JAUNE/VERT = terre.

Le câble neutre doit être raccordé à la borne portant le symbole **N** tandis que le câble **JAUNE/VERT**, doit être raccordé à la borne près du symbole de terre .

Lors des opérations de raccordement électrique, assurez-vous que la prise de courant comporte bien une borne de mise à la terre. Une fois l'installation terminée, cette prise doit être facilement accessible.

Un interrupteur omnipolaire ayant une distance d'ouverture des contacts d'au moins 3 mm, dimensionné à la charge et conforme aux réglementations applicables en la matière, doit

être intercalé entre le secteur et l'appareil en cas de raccordement direct au secteur.

- En cas de table de cuisson électrique, à gaz ou à induction, il faut prévoir une distance de sécurité d'au moins **45 cm** entre cette dernière et le point le plus bas de la hotte. S'il doit être utilisé un tuyau de connection composé de deux ou plusieurs parties, la partie supérieure doit être à l'extérieur de celle inférieure. Ne pas relier le tuyau d'échappement de la hotte à un conduit dans lequel circule de l'air chaud ou employé pour évacuer les fumées des appareils alimentés par une énergie différente de celle électrique.

- S'il s'agit d'une hotte aspirante, il faudra prévoir une ouverture pour l'évacuation de l'air.

- Nous conseillons d'utiliser un tuyau d'évacuation de l'air de même diamètre que l'orifice de sortie de l'air. L'utilisation d'une réduction pourrait diminuer les performances du produit et augmenter le niveau sonore.

#### Attention!

- Avant de procéder à l'opération de montage, pour faciliter la manœuvrabilité de la hotte, effectuer les opérations suivantes:

1. Enlever le **filtre anti-graisse** en tirant la poignée comme cela est illustré dans la figure 2 - phase 1.

2. Si le produit est fourni avec des filtres aux **charbons actifs (B-C)**, les enlever comme cela est indiqué dans la figure 2 - phase 2B ou 2C.

3. **Décrocher le boîtier M** comme cela est indiqué dans la figure 2 - phase 4.

#### • Fixation murale (Fig.3):

Tracez une ligne sur le mur figure 3- phase 1 correspondant au côté inférieur de la hotte (en respectant la distance de sécurité du plan de cuisson).

- Positionnez le gabarit de perçage contre le mur, en veillant à ce que la ligne se superpose bien à la ligne tracée précédemment sur le mur.

- Repérez et percez les trous de fixation figure 3- phase 2.

- Fixer les 4 chevilles expansibles et les 2 vis **A-B** sans les visser complètement figura 3 - fase 2 .

- Placer l'appareil au mur et le fixer définitivement en tirant les 2 vis **B** figura 3- fase 3-4 et les 2 vis de sécurité **B** figura 3- fase 5.

- Pour les opérations de montage, utilisez des vis et des chevilles adaptées à la nature du mur (béton armé par ex. ou placo-plâtre, etc.).

- Si les vis et chevilles sont fournies avec l'appareil, assurez-vous qu'elles soient bien adaptées à la nature du mur qui supportera la hotte.

#### • Fixation murale OPTIONS (Fig.4):

Ce modèle de hotte peut avoir comme option des étriers de nivellement à demander à votre revendeur.

Tracez une ligne sur le mur figure 3- phase 1 correspondant au côté inférieur de la hotte (en respectant la distance de sécurité du plan de cuisson).

- Positionnez le gabarit de perçage contre le mur, en veillant à ce que la ligne se superpose bien à la ligne tracée précédemment sur le mur.

- Repérez et percez les trous de fixation figure 3- phase 2.

- Prendre les deux étriers de nivellement **C** et les fixer sur le support de la hotte à l'aide des vis **D** comme indiqué sur la figure 4 - phase 1, faire attention à ce que les 2 vis de nivellement **D** ne soient pas serrées.

- Prendre l'appareil et l'accrocher sur les deux vis **B** figure 4 - phase 2.

- Aligner l'appareil en position horizontale en agissant sur les

deux vis de nivellement **D** figure 4 - phase 3.

- Après avoir effectué le réglage, serrer les 2 vis **B** figure 4 - phase 4 et fixer définitivement la hotte au mur à l'aide des deux vis de sécurité **B** figure 4 - phase 5.

**B** figure 4- phase 3.

- Pour les opérations de montage, utilisez des vis et des chevilles adaptées à la nature du mur (béton armé par ex. ou placo-plâtre, etc.).

- Si les vis et chevilles sont fournies avec l'appareil, assurez-vous qu'elles soient bien adaptées à la nature du mur qui supportera la hotte.

#### - Version filtrante

- Décrocher le boîtier **M** et enlever la grille **E** (Fig. 5).

- Faire passer le câble d'alimentation par l'orifice du boîtier **M** indiquée dans la Fig. 6.

- Prendre la bague **H** et la positionner entre le câble d'alimentation et l'orifice.

- Fixer le boîtier **M** et la grille **E** en faisant attention qu'il s'accroche parfaitement aux pivots de fixation **G**. (Fig. 6).

Les filtres doivent être appliqués au groupe aspirant situé à l'intérieur de la hotte en les centrant par rapport au groupe aspirant et en les tournant de 90 degrés jusqu'au déclat d'arrêt (Fig.10B).

#### • Options

En option, ce modèle de hotte peut être équipé de cheminées décoratives que vous pouvez commander à votre revendeur. Avant d'installer les cheminées décoratives, il faut éliminer la coupole et dévisser les 4 vis **B** qui bloquent les goupions de fixation **G** comme indiqué sur la figure 9.

#### • Installation des modèles avec cheminées décoratives

##### - Version a evacuation exterieure

Préparez l'alimentation électrique à l'intérieur de l'espace prévu pour le raccord décoratif.

A l'aide d'un tuyau flexible **L** raccordez la bride **F** au trou d'évacuation de l'air (Fig. 7).

Régalez la largeur de l'étrier de support du raccord supérieur (Fig. 8). Ensuite fixez-le au plafond, en position axiale par rapport à votre hotte, à l'aide des vis **A** et en respectant la distance à partir du plafond indiquée (Fig. 8).

Glissez la cheminée supérieure à l'intérieur de la cheminée inférieure et posez-la sur la hotte (Fig. 9).

Déboîtez la cheminée supérieure jusqu'à l'étrier et fixez-la à l'aide des vis **B** (Fig. 8).

Si on veut transformer la hotte du modèle aspirant au modèle filtrant, demander à votre revendeur les filtres au charbon actif et suivre les instructions de montage.

#### • Version recyclage:

##### Attention!

- Pour transformer la hotte de la version **ASPIRATION** en une version **FILTRATION**, demandez à votre revendeur de filtres à charbon actif.

Nous disposons de 3 types de Kit, un avec filtres à carbone actif non régénérables (Fig.10B) et l'autre avec filtres de carbone actif régénérables (lavables) (Fig.10C-Fig.10D).

- En fonction du modèle que vous possédez, les filtres au charbon actif **CIRCULAIRES** doivent être appliqués au groupe d'aspiration situé à l'intérieur de la hotte en les centrant et en les tournant de 90° jusqu'au déclat d'arrêt (Fig.10B). Pour le remplacement, répéter l'opération dans le sens contraire.

- Pour les filtres au charbon actif régénérables **LAVABLES** (Fig.10C), suivre les instructions de montage contenues dans le KIT.

- Pour les filtres au charbon actif régénérables **LAVABLES CIR-**



**CULAIRES** (Fig.10D), retirer le matelas et suivre les instructions indiquées dans le paragraphe UTILISATION ET ENTRETIEN, « filtres au charbon actif régénérables ».

## EMPOI ET ENTRETIEN

• Il est conseillé de mettre en service la hotte quelques minutes avant de commencer à cuisiner. De même il est conseillé de l'arrêter 15 minutes après avoir terminé la cuisson pour éliminer au maximum les odeurs et évacuer l'air vicié. Le bon fonctionnement de la hotte est lié à la fréquence des opérations d'entretien et, plus particulièrement, à l'entretien du filtre anti-graisse et du filtre à charbon actif.

• **Le filtre anti-graisse** a pour rôle de retenir les particules grasses en suspension dans l'air; par conséquent, il peut se boucher en un temps qui varie en fonction de l'utilisation de l'appareil.

- Pour prévenir le danger d'incendie, chaque 2 mois au maximum, il est nécessaire de laver les filtres anti-graisse à la main en utilisant des détergents liquides neutres non abrasifs ou dans le lave-vaisselle à température basse et cycle court.

- Après plusieurs lavages, la couleur peut changer. Cela ne donne pas le droit à une requête pour leur remplacement.

• **Les filtres au carbone actif** servent à purifier l'air qui sera rejeté dans la pièce et à atténuer les odeurs générées par la cuisson.

- Les filtres à carbone actif non régénérables doivent être remplacés chaque 4 mois au maximum. La saturation du carbone actif dépend de l'utilisation plus ou moins prolongée de l'appareil, du type de cuisine et de la régularité avec laquelle vous effectuez le nettoyage du filtre anti-graisse.

- Les filtres de carbone actif régénérables doivent être lavés à la main, avec des détergents neutres non abrasifs, ou dans le lave-vaisselle à température maximale de 65°C (le cycle de lavage doit être complet et sans plats) Enlever l'eau en excès sans abîmer le filtre, retirer les parties en plastique, faire sécher le matelas au four pendant au moins 15 minutes environ et à la température maximale de 100°C. Cette opération doit être répétée chaque 2 mois pour maintenir efficace la fonction du filtre à carbone régénérable. Ces derniers doivent être remplacés au maximum chaque 3 ans ou lorsque le matelas est endommagé.

• **Avant de monter les filtres anti-grasses et les filtres à carbone actif régénérables, il est important que ceux-ci soient bien secs.**

• **Nettoyer fréquemment la hotte, soit à l'intérieur que à l'extérieur en utilisant un chiffon humidifié avec de l'alcool dénaturé ou des détergents liquides neutres non abrasifs.**

• L'installation d'illumination est conçue pour l'utilisation pendant la cuisson et non pour l'utilisation prolongée pour illuminer la pièce. L'utilisation prolongée de l'illumination réduit considérablement la durée moyenne de la lampe.

• Si l'appareil est pourvu de **lumière de courtoisie**, elle peut être utilisée pour l'emploi prolongé de l'éclairage général de la pièce.

• **Attention:** la non-observation de ces remarques de nettoyage de la hotte et du remplacement et nettoyage des filtres comporte des risques d'incendie. Il est donc recommandé de suivre les instructions suggérées.

• **Remplacement des lampes halogènes (Fig.11A):**

Pour changer les lampes halogènes **B** retirez le verre **C** en faisant levier dans les fentes prévues. Remplacez-les par des lampes de même type. **Attention:** ne touchez pas aux lampes mains nues.

• **Remplacement des lampes à LED (Fig.11B):**

Si la version de l'appareil est avec lampes à **LED**, elles doivent être obligatoirement remplacées par un technicien spécialisé.

• **Commandes (Fig.12):**

**Touche A** = Allume/éteint les lumières.

**Touche B** = Allume/éteint la hotte. L'appareil s'allume à la 1<sup>o</sup> vitesse, si la hotte est allumée, appuyer sur la touche pendant 2 sec. pour éteindre. Si la hotte se trouve à la 1<sup>o</sup> vitesse, il n'est pas nécessaire de tenir la touche appuyée pour éteindre. Diminue la vitesse du moteur.

**Display C** = Indique la vitesse du moteur sélectionnée et l'activation du timer.

**Touche D** = Allume la hotte. Augmente la vitesse du moteur. En pressant la touche de la 3<sup>ème</sup> vitesse la fonction intensive s'active pendant 6', puis l'appareil recommence à fonctionner à la vitesse d'exercice au moment de la première activation. Pendant cette fonction le display clignote.

**Touche E** = Au moment de l'activation le Minuteur temporise les fonctions pendant 15 minutes, après quoi ces dernières s'éteignent. En pressant la touche **E**, le Minuteur se désactive. Quand la fonction Minuteur est active, le point décimal doit clignoter sur l'écran. Si la vitesse intensive est en fonction, le Minuteur ne peut être activé.

En pressant la touche **E** pendant 2 secondes, quand l'appareil est éteint, la fonction "**clean air**" s'active. Cette dernière met en marche le moteur chaque heure pendant 10 minutes à la première vitesse. Durant le fonctionnement l'écran doit visualiser un mouvement rotatif des segments périphériques. Après quoi le moteur s'éteint et l'écran doit visualiser la lettre "**C**" fixe, jusqu'à ce qu'après 50 autres minutes, le moteur reparte pendant 10 minutes supplémentaires et ainsi de suite. Pour retourner au fonctionnement normal presser n'importe quelle touche sauf celle de l'éclairage. Pour désactiver la fonction presser la touche "**E**".

• **Saturation filtres Anti-graisse/Charbon actif:**

- Quand l'afficheur **C** clignote et visualise alternativement la vitesse de fonctionnement et la lettre **F** (**1** et **F** par ex.) les filtres anti-graisse doivent être lavés.

- Quand l'écran **C** clignote et visualise alternativement la vitesse de fonctionnement et la lettre **A** (**1** et **A** par ex.) les filtres à charbon actif doivent être remplacés ou nettoyés selon le type de filtre.

Après avoir remis le filtre propre à sa place, procéder à une remise à zéro de la mémoire électronique en appuyant **5 secondes** de suite sur la touche **A** jusqu'à ce que **F** ou **A** cesse de clignoter sur l'afficheur **C**.

- Si l'écran **C** n'arrête pas de clignoter, répéter l'opération avec le moteur allumé.

• **Commandes (Fig.13):**

**NOTE** : avec cette commande, on peut également contrôler l'appareil avec une télécommande, à demander comme accessoire.

**Touche A** = Allumer/éteindre la hotte. L'appareil s'allume à la 1<sup>re</sup> vitesse.

**Touche B** = Diminuer la vitesse du moteur.

**Écran C** = Indique la vitesse du moteur sélectionné et l'activation du timer/vitesse intensive/signalisation des filtres.

**Touche D** = Augmenter la vitesse du moteur.

En pressant la touche de la 4<sup>e</sup> vitesse, on insère la fonction intensive pendant 6 min, puis l'appareil fonctionne à nouveau à la vitesse d'exercice lors de l'activation. Pendant cette fonction, le chiffre 4 clignote sur l'écran.

- Si on veut désactiver la fonction avant les 6 minutes, presser



la touche **B**.

**Attention !** Certains modèles fonctionnent jusqu'à la 3e vit., c'est pourquoi la fonction intensive n'est pas prévue.

**Touche E** = Avec n'importe quelle vitesse insérée 1-2-3 vitesses (sauf la vit. Intensive 4) en pressant la touche, on active la fonction Timer. Lorsque la fonction Timer est active, la vitesse configurée lors de l'activation du timer doit clignoter sur l'écran. 15 min après le terme du comptage, la hotte s'éteint (moteurs et lumières éventuellement allumés).

Si la vitesse intensive fonctionne, le Timer ne peut pas s'activer.

- Si on veut désactiver la fonction avant les 15 minutes, presser la touche **E**.

**Touche F** = Allumer/éteindre les lumières.

• **Saturation filtres Anti-graisse/Charbon actif:**

- Au bout de **30 h** de fonctionnement, si l'écran **C** clignote en alternant la vitesse d'exercice et la lettre **F** (par ex. **2** et **F**), cela signifie qu'on doit laver les **filtres anti-graisse**.

- Au bout de **120 h** de fonctionnement, si l'écran **C** clignote en alternant la vitesse d'exercice et la lettre **C/F** (par ex. **2** et **C/F**), cela signifie qu'on doit laver ou remplacer les **filtres charbon**.

- Après avoir remis le filtre propre en place, il faut réinitialiser la mémoire électronique avec la hotte allumée, en pressant la touche **B** pendant environ **3 secondes**.

Ce temps écoulé, la lettre **E** (confirmation de la réinitialisation effectuée) apparaît sur l'écran et on éteint la hotte.

**NOUS DECLINONS TOUTE RESPONSABILITE POUR LES  
EVENTUELS DÉGATS PROVOQUÉS PAR L'INOBSERVATION  
DES SUSDITES INSTRUCTIONS.**

**GENERAL**

Carefully read the following important information regarding installation safety and maintenance. Keep this information booklet accessible for further consultations. The appliance has been designed for use in the ducting version (air exhaust to the outside - Fig.1B), filtering version (air circulation on the inside - Fig.1A) or with external motor (Fig.1C).

**SAFETY PRECAUTION**

1. Take care when the cooker hood is operating simultaneously with an open fireplace or burner that depend on the air in the environment and are supplied by other than electrical energy, as the cooker hood removes the air from the environment which a burner or fireplace need for combustion. The negative pressure in the environment must not exceed 4Pa (4x10<sup>-5</sup> bar). Provide adequate ventilation in the environment for a safe operation of the cooker hood. Follow the local laws applicable for external air evacuation.

**Before connecting the model to the electricity network:**

-Control the data plate (positioned inside the appliance) to ascertain that the voltage and power correspond to the network and the socket is suitable. If in doubt ask a qualified electrician.

-If the power supply cable is damaged, it must be replaced with another cable or a special assembly, which may be obtained direct from the manufacturer or from the Technical Assistance Centre.

-This device must be connected to the supply network through either a plug fused 3A or hardwired to a 2 fase spur protected by 3A fuse.

**2. Warning!**

**In certain circumstances electrical appliances may be a danger hazard.**

**A) Do not check the status of the filters while the cooker hood is operating.**

**B) Do not touch bulbs or adjacent areas, during or straight after prolonged use of the lighting installation.**

**C) Flambè cooking is prohibited underneath the cooker hood.**

**D) Avoid free flame, as it is damaging for the filters and a fire hazard.**

**E) Constantly check food frying to avoid that the over-heated oil may become a fire hazard.**

**F) Disconnect the electrical plug prior to any maintenance.**

**G) This appliance is not intended for use by young children or infirm persons without supervision.**

**H) Young children should be supervised to ensure they do not play with the appliance.**

**I) There shall be adequate ventilation of the room when the rangehood is used at the same time as appliances burning gas or other fuels.**

**L) There is a risk of fire if cleaning is not carried out in accordance with the instructions.**

This appliance conforms to the European Directive EC/2002/96, Waste Electrical and Electronic Equipment (WEEE). By making sure that this appliance is disposed of in a suitable manner, the user is helping to prevent potential damage to the environment or to public health.



The symbol on the product or on the accompanying paperwork indicates that the appliance should not be treated as domestic waste, but should be delivered to a suitable electric and electronic appliance recycling collection point. Follow local guidelines when disposing of waste. For more information on the treatment, re-use and recycling of this product, please contact your local authority, domestic waste collection service or the shop where the appliance was purchased.


**INSTALLATION INSTRUCTIONS**


• **Assembly and electrical connections must be carried out by specialised personnel.**

• **Wear protective gloves before proceeding with the installation.**

**• Electric Connection:**

Note! Verify the data label placed inside the appliance:

-If the symbol  appears on the plate, it means that no earth connection must be made on the appliance, therefore follow the instructions concerning insulation class II.

-If the symbol  DOES NOT appear on the plate, follow the instructions concerning insulation class I.

**Insulation class II**

-The appliance has been manufactured as a class II, therefore no earth cable is necessary. The plug must be easily accessible after the installation of the appliance. If the appliance is equipped with power cord without plug, a suitably dimensioned omnipolar switch with 3 mm minimum opening between contacts must be fitted between the appliance and the electricity supply in compliance with the load and current regulations.

-The connection to the mains is carried out as follows:

BROWN = L line

BLUE = N neutral.

**Insulation class I**


This is a class I, appliance and must therefore be connected to an efficient earthing system.

-The appliance must be connected to the electricity supply as follows:

BROWN = L line

BLUE = N neutral

YELLOW/GREEN =  earth.

The neutral wire must be connected to the terminal with the N symbol while the **YELLOW/GREEN**, wire must be connected to the terminal by the earth symbol .

When connecting the appliance to the electricity supply, make sure that the mains socket has an earth connection. After fitting the ducted cooker hood, make sure that the electrical plug is in a position where it can be accessed easily. If the appliance is connected directly to the electricity supply, an omnipolar switch with a minimum contact opening of 3 mm must be placed in between the two; its size must be suitable for the load required and it must comply with current legislation.

• If the hob is electric, gas, or induction, the minimum distance between the same and the lower part of the hood must be at least **45 cm**. If a connection tube composed of two parts is used, the upper part must be placed outside the lower part. Do not connect the cooker hood exhaust to the same conductor used to circulate hot air or for evacuating fumes from other

appliances generated by other than an electrical source.

- In the case of assembly of the appliance in the suction version prepare the hole for evacuation of the air.

• We recommend the use of an air exhaust tube which has the same diameter as the air exhaust outlet hole. If a pipe with a smaller diameter is used, the efficiency of the product may be reduced and its operation may become noisier.

#### Attention!

• Before proceeding with the installation, to be able to move the hood more easily, complete the following operations:

**1.** Remove the **anti-grease filter** by pulling the handle, as shown in figure 2 - phase 1.

**2.** If the product is equipped with activated charcoal **filters (B-C)**, remove them as shown in figure 2 - phase 2B or 2C.

**3.** Unhook the small **cupola M** as shown in figure 2 - phase 4.

#### • Fixing to the wall (Fig.3):

- Mark the position of the lower side of the hood on the wall figure 3 - phase 1 (taking into account the minimum distance required from the hob).

- Position the fixing template on the wall, making sure that the line coincides with the line previously made on the wall, as described in the preceding section.

- Mark and drill fixing holes figure 3 - phase 2.

- Fasten the 4 anchors and the 2 screws **A-B** without fully tightening them figure 3 - phase 2.

- Position the appliance on the wall and permanently secure it by pulling the 2 screws **B** figure 3 - phase 3-4 and the 2 locking screws **B** figure 3 - phase 5.

- When carrying out the fixing operations, use only screws and screw anchors suited to the type of wall (e.g. reinforced concrete, plasterboard etc.).

- If the screws and screw anchors are supplied with the appliance, make sure that they are suited to the type of wall to which the hood must be fixed.

#### • Fixing to the wall OPTIONAL ACCESSORIES (Fig.4):

This hood model can have optional levelling brackets which can be requested from your dealer.

- Mark the position of the lower side of the hood on the wall figure 3 - phase 1 (taking into account the minimum distance required from the hob).

- Position the fixing template on the wall, making sure that the line coincides with the line previously made on the wall, as described in the preceding section.

- Mark and drill fixing holes figure 3 - phase 2.

- Take the two levelling brackets **C** and fix them to the hood support with the screws **D** as indicated in figure 4 - step 1. Do not tighten the 2 levelling screws **D**.

- Take the appliance and hang it on the two screws **B** figure 4 - step 2.

- Align the appliance horizontally by adjusting the two levelling screws **D** figure 4 - step 3.

- When you have finished the adjustment, tighten the 2 screws **B** figure 4 - step 4 and mount the hood on the wall permanently using the two safety screws **B** figure 4 - step 5.

- When carrying out the fixing operations, use only screws and screw anchors suited to the type of wall (e.g. reinforced concrete, plasterboard etc.).

If the screws and screw anchors are supplied with the appliance, make sure that they are suited to the type of wall to which the hood must be fixed.

#### - Filtering version

- Unhook the small cupola **M** and remove the grille **E** (Fig. 5).

- Pass the power supply cable through the slots of the small cupola **M** as shown in Fig. 6.

- Take the fairlead **H** and position it between the power supply cable and the slot.

- Fasten the small cupola **M** and the grille **E** making sure that it is perfectly hooked on to the fastening pins **G**. (Fig. 6).

The filters must be applied to the suction unit positioned inside the hood. They must be centred by turning them 90 degrees until the stop catch is tripped (Fig.10B).

#### • Optional accessories

This model may have decorative ducts as optional accessories - ask your retailer for information.

Before installing decorative flues it is necessary to remove the small cupola and loosen the 4 screws **B** that lock the fastening pins **G** as shown in Fig.7.

#### • Installation of models with decorative ducts - extractor hood

Make sure the electrical power supply is within the measurements of the decorative connector.

Connect flange **F** to the air exhaust hole using flexible hose **L** (Fig.7).

Adjust the width of the support bracket of the top connector (Fig. 8). Then fix it to the ceiling so that it is on the same axis as the hood using screws **A** and observing the distance from the ceiling shown in (Fig. 8). Slide the top connector inside the lower duct and place this on the body (Fig. 9).

Pull out the top duct as far as the bracket and secure it using screws **B** (Fig. 8).

To transform the hood from a ducting version into a filtering version, ask your dealer for the charcoal filters and follow the installation instructions.

#### • Filter hood:

##### Please note:

-In order to transform the hood from **EXTRACTOR HOOD** into **FILTER HOOD** the active carbon filters must be ordered at your distributor as accessory.

We have 3 different types of Kit, one with non-regenerable active carbon filters (Fig.10B) and the other one with regenerable active charcoal filters (washable) **(CIRCULAR - Fig.10D)**.

- Depending on the model one owns, the **CIRCULAR** active carbon filters must be applied to the suction unit located inside the hood, centring them and rotating them by 90 degrees until they snap into place (Fig.10B), to replace them perform the operation in reverse order.

- For **WASHABLE** regenerable activated carbon filters (Fig.10C), follow the assembly instructions contained in the KIT.

- For the **WASHABLE CIRCULAR** regenerable active carbon filters (Fig.10D), remove the pad and follow the instructions in the USE AND MAINTENANCE paragraph, "regenerable active carbon filters".

## USE AND MAINTENANCE

• We recommend that the cooker hood is switched on before any food is cooked. We also recommend that the appliance is left running for 15 minutes after the food is cooked, in order to thoroughly eliminate all contaminated air. The effective performance of the cooker hood depends on constant maintenance; the anti-grease filter and the active carbon filter both require special attention.

• **The anti-grease filter** is responsible retaining the grease particles suspended in the air, therefore it is subject to clogging with variable frequency according to the use of the appliance.

- To prevent the danger of possible fires, at least every 2 months one must wash the anti-grease filters by hand using non-abrasive neutral liquid detergents or in the dishwasher at low temperatures and on short cycles.

- After a few washes, colour alterations may occur. This does not give the right to claim their replacement.

• **The active carbon filters** are used to purify the air that is sent back into the room and its function is to mitigate the unpleasant odours produced by cooking.

- The non-regenerable active carbon filters must be replaced at least every 4 months. The saturation of the active charcoal depends on the more or less prolonged use of the appliance, on the type of kitchen and on the frequency with which anti-grease filter is cleaned.

- Regenerable active charcoal filters must be washed by hand, with non abrasive neutral detergents, or in the dishwasher at a maximum temperature of 65°C (the washing cycle must be complete without dishware). Remove excess water without damaging the filter, remove the plastic parts, and let the mat dry in the oven for at least 15 minutes approximately at a maximum temperature of 100°C. To keep the regenerable charcoal filter functioning efficient this operation must be repeated every 2 months. These must be replaced at least every 3 years or when the mat is damaged.

• **Before remounting the anti-grease filters and the regenerable active charcoal filters it is important that they are completely dry.**

• **Clean the hood frequently, both internally and externally, using a cloth dampened with denatured alcohol or neutral liquid detergents that are non abrasive.**

• The lighting system is designed for use during cooking and not for the prolonged general lighting of the room. The prolonged use of the lighting system significantly decreases the average duration of the bulbs.

• If the appliance is equipped with courtesy lights it is possible to use them for general room lighting for a prolonged amount of time.

• **Attention:** the non compliance with the hood cleaning warnings and with the replacement and cleaning of the filters entails risk of fires. One therefore recommends keeping to the suggested instructions.

#### • **Replacing halogen light bulbs (Fig.11A):**

To replace the halogen light bulbs **B**, remove the glass pane **C** using a lever action on the relevant cracks. Replace the bulbs with new ones of the same type. **Caution:** do not touch the light bulb with bare hands.

#### • **Replacing LED lamps (Fig.11B):**

If the appliance version is with LED lamps, the intervention of a specialised technician is necessary to replace them.

#### • **Commands (Fig.12):**

**Push-button A** = On/off lights switch.

**Push-button B** = On/off cooker hood switch. The appliance switches on at speed level 1, If the cooker hood is on depress the push-button for 2 sec. to switch off the cooker hood. If the cooker hood is at speed level 1 it will not be necessary to depress the push-button to switch the cooker hood off. Decreases the motor speed.

**Display C** = Indicates the motor speed level selected and activates the timer.

**Push-button D** = Switches on the cooker hood. Increases the motor speed. Touching the key at 3rd speed, the intensive function runs for 6', then the appliance go back to work at the original speed. During this function the display blinks.

**Key E** = The Timer times the functions on activation for 15

minutes, after which they are switched off. The Timer is deactivated by re-pressing **Key E**.

When the Timer is activated the decimal point must flash on the display. The Timer cannot be activated if the intensive speed is functioning.

The "**clean air**" function is activated by pressing key **E** for 2 seconds when the appliance is switched off. This switches the motor on for 10 minutes every hour at the first speed.

During functioning a rotary movement of the peripheral segments must be visualised on the display. When this time has passed the motor switches off and the fixed letter "**C**" must be visualised on the display until the motor re-starts after 50 minutes for another 10 minutes and so on.

Press any key apart from the light keys to return to normal functioning. Press key **E** to deactivate the function.

#### • **Anti-grease/active charcoal filters saturation:**

-When display item **C** flashes, at a speed where it alternates with the letter **F** (e.g. **1** and **F**), the anti-grease filters must be washed.

-When display item **C** flashes, at a speed where it alternates with the letter **A** (e.g. **1** and **A**), the active carbon filters must be replaced or washed depending on the type of filter.

After the clean filter has been positioned correctly, the electronic memory must be reset by pressing button **A** for approximately **5 seconds**, until the indication **F** or **A** shown on the display **C** stops flashing.

- If the display **C** does not stop flashing, repeat the operation with the motor on.

#### • **Commands (Fig.13):**

**NOTE:** with this command it is also possible to control the appliance using a remote control, to be requested as an accessory.

**A Button** = Switches the hood on/off. The equipment switches on at the 1st speed.

**B Button** = Decreases motor speed.

**C Display** = Shows the selected motor speed and timer activation/intense speed/filter warning.

**D Button** = Increases motor speed.

Pressing the 4th speed button engages the intense function for 6 minutes, then the equipment goes back to working at the speed at which it was activated. During this function, the number 4 flashes on the display.

-If you wish to deactivate the function before the 6 minutes, press the **B** button.

**Attention!** Some models only work up to the 3rd speed and, therefore, do not have the intense function.

**E Button** = Pressing this button activates the Timer function even with any of the 1-2-3 speeds engaged (except the Intense function speed). When the Timer function is active, the set speed must flash on the display when the timer is activated.

After 15 minutes, at the end of the countdown, the hood switches off (motor and any lights remain on).

-If the intense speed is engaged, the Timer cannot be activated.

-If you wish to deactivate the function before the 15 minutes, press the **E** button.

**F Button** = Switches the lights on/off.

#### • **Anti-grease/active charcoal filters saturation:**

-After **30h** of operation, when the **C** display flashes, alternating the working speed with the letter **F** (i.e. **2** and **F**), this means that you need to wash the anti **grease filters**.

-After **120h** of operation, when the **C** display flashes, alternating the working speed with the letters **C/F** (i.e. **2** and **C/F**), this means that you need to wash or replace the **charcoal filters**.

-Once you have repositioned the clean filter, you need to reset

the electronic memory with the hood on, pressing the **B** button for about **3 seconds**.

After that time, the letter **E** appears on the display (reset confirmed) and the hood switches off.

**THE MANUFACTURER DECLINES ALL RESPONSIBILITY FOR EVENTUAL DAMAGES CAUSED BY BREACHING THE ABOVE WARNINGS.**

## ALGEMEEN

Lees aandachtig de inhoud van deze handleiding. Hierin staan belangrijke aanwijzingen voor een veilige installatie, gebruik en onderhoud. Bewaar de handleiding om die later te kunnen raadplegen. Het toestel werd ontworpen in een versie voor afzuiging (evacuatie van de lucht naar buiten - Afb.1B) en voor filtering (recirculatie van de lucht binnen - Afb.1A) of met externe motor (Afb.1C).

## VEILIGHEIDSVOORSCHRIFTEN

1. Opletten indien tegelijkertijd een afzuigkap en een brander of haard functioneren die afhankelijk zijn van de omgevingslucht en gevoed worden door een andere energiebron dan de elektrische energie. De afzuigkap kan de lucht die de brander of haard nodig heeft voor de verbranding aan de omgeving onttrekken. De negatieve druk in de omgeving mag niet boven de 4 Pa (4x10<sup>-5</sup> bar) liggen. Voor een veilige werking dient u te zorgen voor een goede ventilatie van de ruimte. Voor de afvoer naar buiten moet u zich houden aan de geldende voorschriften die van toepassing zijn in uw land.

### Voordat u het model op het elektriciteitsnet aansluit:

- Controleer op het gegevensplaatje (aan de binnenkant van het apparaat) of de spanning en het vermogen overeenkomen met die van het net, en of de stekker geschikt is voor de aansluiting. Neem in geval van twijfel contact op met een gekwalificeerde electricien.
- Als de voedingskabel beschadigd is dient deze te worden vervangen door een andere kabel of een speciale kabelcombinatie, beschikbaar bij de fabrikant of de technische servicedienst.
- Verbind het mechanisme aan de voeding m.b.v. en stekker met zekering 3A of aan de twee draden van de tweefase beschermd met een 3A zekering.

### 2. Attentie!

**In bepaalde omstandigheden kunnen huishoudelijke apparaten gevaarlijk zijn.**

- A) Probeer niet om de filters te controleren terwijl de afzuigkap werkt.**
- B) Raak de lampen en de zones vlakbij niet aan als de verlichting lang aan is of kort daarna.**
- C) Het is verboden om eten met open vlam te bereiden onder de kap.**
- D) Voorkom open vlammen, deze zijn schadelijk voor de filters en brandgevaarlijk.**
- E) Controleer voortdurend gebakken waren om te voorkomen dat hete olie vlam vat.**
- F) Voor elke willekeurige onderhoudsbeurt moet men de elektrische energie afschakelen.**
- G) Dit apparaat is niet bestemd voor gebruik door kinderen of andere personen die toezicht nodig hebben.**
- H) Controleer dat kinderen niet met het apparaat spelen.**
- I) Als de afzuigkap tegelijk met andere apparaten wordt gebruikt die gas of andere brandstoffen verbranden, moet het vertrek goed worden geventileerd.**
- L) Als de reinigingswerkzaamheden niet worden uitgevoerd zoals aangegeven in de handleiding loopt u het risico dat er brand uitbreekt.**

Dit apparaat is voorzien van het keurmerk Waste Electrical

and Electronic Equipment (WEEE), zoals vastgesteld door de Europese Norm 2002/96/EC. Door te zorgen dat de afvalverwijdering van dit product correct wordt uitgevoerd, werkt de gebruiker mee aan het voorkomen van potentiële negatieve consequenties voor omgeving en gezondheid.



Het symbool op het product of op het bijgeleverde documentatiemateriaal geeft aan dat het niet moet worden behandeld als normaal huisvuil, maar dat het moet worden ingeleverd bij een speciaal verzamelpunt voor het recycleren van elektrische en elektronische apparatuur. De afvalverwijdering moet plaatsvinden in het respect van de gemeentelijke normen. Voor meer informatie over het onderhoud en het recycleren van dit product kunt u contact opnemen met uw gemeente, de lokale reinigingsdienst, of de winkel waar u het product heeft aangeschaft.

## INSTALLATIE INSTRUCTIES

- **De werkzaamheden m.b.t de montage en de elektrische aansluiting dienen verricht te worden door gespecialiseerd personeel.**
- **Gebruik beschermende handschoenen alvorens met de montagewerkzaamheden te beginnen.**

### Elektrische aansluiting:

- Opgelet! Controleer het gegevensplaatje binnen in het apparaat:
- Als op het plaatje het symbool staat, betekent het dat het apparaat niet geaard hoeft te worden, volg in dit geval de aanwijzingen voor isolatieklasse II.
- Als het symbool niet op het plaatje staat, voer dan de aanwijzingen voor isolatieklasse I uit.

### Isolatieklasse II

Het apparaat is gemaakt in klasse II (dubbel geïsoleerd), het snoer hoeft derhalve niet op een geaard stopcontact aangesloten te worden.

De stekker moet na de installatie van het apparaat gemakkelijk toegankelijk zijn.

In het geval dat het apparaat een kabel zonder stekker heeft, moet men deze op het elektrische net aansluiten met een schakelaar tussen apparaat en net, waarvan alle polen onderbroken worden; de minimale opening tussen de contacten moet 3 mm zijn en de schakelaar moet gedimensioneerd zijn voor de belasting en voldoen aan de van kracht zijnde normen. De aansluiting op het elektriciteitsnet moet als volgt uitgevoerd worden:

BRUIN = **L** lijn  
BLAUW = **N** neutraal.

### Isolatieklasse I

Dit apparaat is gebouwd in klasse I, en moet daarom aan een aardeleiding worden verbonden.

De aansluiting op het elektrische net moet op de volgende wijze worden uitgevoerd:

BRUIN = **L** lijn  
BLAUW = **N** neutraal  
GEEL/GROEN = aarde.

De neutrale kabel moet worden aangesloten op de aansluitklem met het symbool **N**. De **GEEL/GROEN** kabel moet worden aangesloten op de aansluitklem vlakbij het aardsymbool . Bij het aansluiten op het elektrische net moet u zich ervan

verzekeren dat het stopcontact een aardverbinding heeft. Nadat u de afzuigkap heeft gemonteerd dient u ervoor te zorgen dat het stopcontact makkelijk te bereiken is. In het geval van een directe aansluiting op het elektrische net is het noodzakelijk tussen het apparaat en het net een meerpolige schakelaar aan te brengen met een minimum afstand van 3 mm tussen de contacten. Deze moet aangepast zijn aan het elektrische vermogen en voldoen aan de geldende normen.

- Indien het gebruikte fornuis elektrisch, op gas of met inductie werkt, dan moet de minimale afstand hiertussen en het laagste deel van de kap tenminste **45 cm** bedragen. Sluit de afvoer van de afzuigkap niet aan op een leiding waardoor warme lucht circuleert of die gebruikt wordt voor de afvoer van rook van apparaten die door een andere energiebron dan elektrische energie gevoed worden.

- Bij montage van het apparaat in de afzuigversie dient u voor een gat voor de luchtafvoer te zorgen.

- We raden u aan een luchtafvoerbuis te gebruiken met eenzelfde diameter als die van de luchtafvoeropening. Het gebruik van een reduceerelement zou de prestaties van het product kunnen beperken en het lawaai kunnen doen toenemen.

### Let op!

- Alvorens met de montagewerkzaamheden te beginnen, moet u om de zuigkap gemakkelijker te kunnen manoeuvreren de volgende werkzaamheden uitvoeren:

1. Verwijder **Het vetfilter** door aan de handgreep te trekken, zoals aangeduid in figuur 2 - fase 1.

2. Indien het product voorzien is van **actieve koolfilters (B-C)**, moet u ze verwijderen zoals aangeduid in figuur 2 - fase 2B of 2C.

3. Verwijder het **koepeltje M** zoals aangeduid in figuur 2 - fase 4.

### • Bevestiging aan de muur (Afb.3):

- Trek een lijn op de muur langs de onderzijde van de kap figuur 3 - fase 1 (houdt rekening met de minimum afstand tot de kookplaat).

- Plaats de bevestigingsmal aan de wand. Zorg ervoor dat de lijn overeenkomt met de lijn beschreven in de voorgaande paragraaf.

- Teken en maak de bevestigingsgaten figuur 3 - fase 2.

- Bevestig de 4 expansieankers en de 2 schroeven **A-B** zonder ze volledig vast te schroeven figuur 3 - fase 2.

- Plaats het apparaat tegen de muur en bevestig het definitief via de 2 schroeven **B** figuur 3 - fase 3-4 en 2 veiligheidsschroeven **B** figuur 3 - fase 5.

- Gebruik bij het monteren schroeven en pluggen die geschikt zijn voor het type wand (bv. gewapend beton, gipsplaat, enz.).

- Indien de schroeven en de pluggen bij het product zijn geleverd moet u zich ervan verzekeren dat ze geschikt zijn voor het type wand waaraan de kap wordt bevestigd.

### • Bevestiging aan de muur ACCESSOIRES (Afb.4):

Als optie kan dit kapmodel nivelleringsbeugels hebben, die u afzonderlijk bij uw verkoper moet aanvragen.

- Trek een lijn op de muur langs de onderzijde van de kap figuur 3 - fase 1 (houdt rekening met de minimum afstand tot de kookplaat).

- Plaats de bevestigingsmal aan de wand. Zorg ervoor dat de lijn overeenkomt met de lijn beschreven in de voorgaande paragraaf.

- Teken en maak de bevestigingsgaten figuur 3 - fase 2.

- Neem de twee nivelleringsbeugels **C** en bevestig ze op de ondersteuning van de kap met de schroeven **D** zoals aangegeven in figuur 4 - fase 1, let op dat u de 2 nivelleringschroeven

**D** niet vastzet.

- Neem het toestel en hang het op de twee schroeven **B** figuur 4 - fase 2.

- Lijn het toestel in horizontale stand uit met behulp van de twee nivelleringschroeven **D** figuur 4 - fase 3.

- Na de uitlijning haalt u de 2 schroeven **B** figuur 4 aan - fase 4 en bevestig u de kap definitief op de muur met de twee veiligheidsschroeven **B** figuur 4 fase 5.

- Gebruik bij het monteren schroeven en pluggen die geschikt zijn voor het type wand (bv. gewapend beton, gipsplaat, enz.).

- Indien de schroeven en de pluggen bij het product zijn geleverd moet u zich ervan verzekeren dat ze geschikt zijn voor het type wand waaraan de kap wordt bevestigd.

### - Filterversie

- Verwijder het koepeltje **M** en het rooster **E** (Fig. 5).

- Doe de voedingskabel door de opening van het koepeltje **M**, aangeduid in Fig.6.

- Neem de kabelgeleider **H** en plaats hem tussen de voedingskabel en de opening.

- Bevestig het koepeltje **M** en het rooster **E** en let er op dat ze perfect aan de bevestigingspennen **G** worden gehecht. (Fig.6). De filters moeten op de afzuiggroep aangebracht worden, aan de binnenkant van de kap, en daarop gecentreerd worden door ze 90 graden te draaien tot ze vastklikken (Afb.10B).

### • Accessoires

Op dit model afzuigkap kan als een optioneel een decoratieve schachten worden gemonteerd, die u kunt aanvragen bij uw verkoper

Alvorens de decoratieve schoorstenen te installeren, moet het koepeltje weggenomen worden en dient men de 4 schroeven **B** los te draaien waarmee de bevestigingspennen **G** vastgezet zijn, zoals Afb. 7 toont.

### • Installatie van modellen met decoratieve schoorsteen afzuigversie

Monteer de elektrische voeding binnen de decoratieve schacht. Verbind, door middel van een flexibele buis **L**, de flens **F** aan de luchtafvoeropening (Afb.7).

Regel de breedte van de ophangsteun van het bovenste verbindingstuk (Afb. 8).

Bevestig hem vervolgens aan het plafond op dusdanige wijze dat hij in een rechte lijn staat met uw kap, door middel van de schroeven **A**. Respecteer de afstand vanaf het plafond, aangegeven in (Afb. 8).

Steek het bovenste verbindingstuk in de onderste schacht en laat hem op de behuizing staan (Afb.9).

Haal de bovenste schacht omhoog tot aan de steun en bevestig hem met behulp van de schroeven **B** (Afb. 8).

Om de afzuigversie in de filterversie te veranderen dient u uw verkoper om de actieve koolstoffilters te vragen en de montageinstructies te volgen.

### • Filterversie:

#### Attentie!

- Om de kap te veranderen van de **AFZUIG-** naar de **FILTER-** versie, moet men de koolfilters bij de eigen dealer als toebehoren bestellen. Er zijn drie verschillende typen kits verkrijgbaar, een met koolstoffilterdozen (Afb.10B) en de andere met herbruikbare koolstoffilters (wasbaar) (Afb.10C - Afb.10D).

- De **RONDE** actieve koolstoffilters moeten, naargelang het model in uw bezit, aan de zuiggroep bevestigd worden die zich binnenin de kap bevindt. Centreer en draai ze 90 graden tot ze vastklikken (Fig.10B). Om ze te vervangen moeten deze handelingen omgekeerd uitgevoerd worden.

- Volg de instructies voor montage in de KIT voor de **WASBARE** regenererbare actieve koolstoffilters (Afb.10C).



- Voor de RONDE, **WASBARE regenererbare actieve koolstoffilters** (Fig.10D), verwijdert u het matrasje en volgt u de instructies aangegeven in de paragraaf GEBUIK EN ONDERHOUD, "regenererbare actieve koolstoffilters".

## GEBUIK EN ONDERHOUD

• We raden aan het apparaat aan te zetten voordat u met de bereiding begint van elke willekeurige maaltijd. We raden u aan het apparaat 15 minuten aan te laten nadat het eten bereid is, voor een optimale luchtverversing. De goede werking van de afzuigkap hangt af van een regelmatig en correct onderhoud; in het bijzonder moet men aandacht besteden aan het vetfilter en aan het filter met actieve koolstof.

• **De vetfilter** heeft als doel de vetdeeltjes die in de lucht hangen tegen te houden, bijgevolg is deze filter onderhevig aan verstopping na een bepaalde tijd, afhankelijk van het gebruik van het apparaat.

- Om brandgevaar te voorkomen, moeten de vetfilters hoogstens iedere 2 maanden met de hand gewassen worden met neutrale vloeibare reinigingsmiddelen die niet schuren ofwel in de vaatwasser op lage temperatuur met korte cycli.

- Na enkele wasbeurten kunnen er kleurveranderingen optreden. Dit feit geeft u geen recht op een klacht voor eventuele vervanging.

• **De actieve koolstoffilters** dienen om de lucht te zuiveren die in het milieu wordt uitgestoten, en heeft als functie de onaangename geuren die bij het koken vrijkomen op te vangen.

- De actieve koolstoffilters die niet regenererbaar zijn, moeten hoogstens iedere 4 maanden worden vervangen. De verzaaging van de actieve koolstof hangt af van een min of meer langdurig gebruik van het apparaat, van het type keuken en van de regelmaat waarmee de schoonmaak van de vetfilter wordt uitgevoerd.

- De regenererbare actieve koolstoffilters moeten met de hand worden gewassen met neutrale detergenten die niet schuren, of in de vaatwasser bij een maximumtemperatuur van 65°C (de wascyclus moet gebeuren zonder vaat). Neem het overtollige water weg zonder de filter te beschadigen, verwijder de plastic delen en laat het matrasje in de oven drogen gedurende minstens 15 minuten bij een maximumtemperatuur van 100°C. Om de werking van de regenererbare koolstofilter efficiënt te houden, moet deze handeling iedere 2 maanden worden herhaald. Ze moeten worden vervangen na hoogstens 3 jaar ofwel wanneer het matrasje beschadigd geraakt is.

• **Het is belangrijk dat de vetfilters en de regenererbare actieve koolstoffilters goed droog zijn vooraleer ze opnieuw te monteren.**

• **Maak de kap zowel van binnen als van buiten regelmatig schoon met behulp van een doek gedrenkt in gedenatureerde alcohol of neutrale vloeibare schoonmaakmiddelen die niet schuren.**

• De verlichtingsinstallatie is ontworpen voor het gebruik tijdens het koken en niet voor langdurig gebruik als algemene verlichting van het vertrek. Langdurig gebruik van de verlichting vermindert gevoelig de gemiddelde levensduur van de lampen.

• Als het apparaat uitgerust is met de serviceverlichting dan kan deze gebruikt worden voor langdurig gebruik van de algemene verlichting van het vertrek.

• **Attentie:** het niet naleven van de waarschuwingen voor schoonmaak van de kap en de vervanging en schoonmaak van de filters brengt brandgevaar met zich mee. Het is daarom aangeraden om zich te houden aan de voorgestelde instructies.

• **Vervanging van de halogeenlampen (Afb.11A):**

Om de halogeenlampen **B** te vervangen moet men het glasje **C** verwijderen door een voorwerp als hefboom in de daarvoor bestemde spleten te steken. Vervang met lampen van hetzelfde type. **Opgelet:** raak de lampen niet met de blote handen aan.

• **Vervanging van de LED-lampen (Afb.11B):**

Als de versie van het apparaat met LED-lampen is, dan is voor de vervanging daarvan de tussenkomst van een gespecialiseerd technicus nodig.

• **Kontroller (Afb.12):**

**Knop A** = Voor het aan- en uitschakelen van de lichten.

**Knop B** = Voor het aan- en uitschakelen van de wasemkap.

Het apparaat wordt aangeschakeld op de 1ste snelheid. Als de kap aan is druk 2 sec. lang op de knop om deze uit te schakelen. Als de kap op de 1ste snelheid aangeschakeld is, is het niet nodig de knop ingedrukt te houden om de kap uit te schakelen. Vermindert de snelheid van de motor.

**Display C** = Geeft de geselecteerde motorsnelheid en de inschakeling van de timer aan.

**Knop D** = Voor het inschakelen van de afzuigkap. Met deze knop kan een hogere stand gekozen worden. Wanneer deze knop bediend wordt terwijl de afzuigkap in stand 3 staat, wordt de intensiefstand ingesteld. Dit houdt in dat de afzuigkap gedurende 6 minuten op vol vermogen zal werken, waarna hij automatisch terugkeert naar stand 3. Tijdens deze functie knippert het display C.

**Toets E** = Door de Timer in te schakelen worden de gekozen functies 15 minuten lang geactiveerd, waarna ze worden uitgeschakeld. Door weer op de toets **E** te drukken wordt de Timer uitgeschakeld. Als de Timer functie actief is zal op het display het decimale punt knipperen. De Timer kan niet worden ingeschakeld als de functie intensieve snelheid is geactiveerd.

Als, wanneer het apparaat uit is, de toets **E** 2 seconden lang wordt ingedrukt, wordt de functie "clean air" geactiveerd. Deze functie schakelt de motor elk uur 10 minuten lang op de eerste snelheid in.

Als deze functie is geactiveerd zullen de zijgedeeltes op het display een draaiende beweging maken. Zodra deze tijd is verstreken gaat de motor uit en verschijnt op het display de letter "C" totdat, na weer 50 minuten, de motor opnieuw voor 10 minuten gaat draaien, enzovoort.

Om terug te keren naar de normale werking drukt men op een willekeurige toets, behalve op de toets van de lichten.

Druk op de toets **E** om de functie te deactiveren.

• **Verzadiging vetfilters/actieve koolstoffilters:**

-Als het display **C** knippert en de ventilatiesnelheid wordt afgewisseld met de letter **F** (bv. **1** en **F**) moeten de vetfilters worden gewassen.

-Als het display **C** knippert en de ventilatiesnelheid wordt afgewisseld met de letter **A** (bv. **1** en **A**) moeten de actieve koolfilters worden vervangen of gewassen, naargelang het type filter.

Als het schone filter weer op zijn plaats zit dient u een reset uit te voeren van het elektronische geheugen door circa **5 seconden** op de toets **A** te drukken, totdat de tekens **F** of **A** op het display **C** stoppen met knipperen.

- Indien de display **C** niet ophoudt met knipperen, moet deze handeling met ingeschakelde motor worden herhaald.

• **Kontroller (Afb.13):**

**OPMERKING:** met dit commando kan men het toestel ook met een afstandsbediening besturen, aan te vragen als accessoire.

**Toets A** = Zet de kap aan/uit. Het toestel wordt in 1e snelheid



ingeschakeld.

**Toets B** = Vermindert de snelheid van de motor.

**Display C** = Geeft de geselecteerde snelheid van de motor aan en de activering van de timer/intensieve snelheid/signalering van de filters.

**Toets D** = Verhoogt de snelheid van de motor.

Wanneer u vanuit 4e snelheid op deze toets drukt, wordt de intensieve snelheid gedurende 6 minuten ingeschakeld. Daarna gaat het toestel terug werken op de snelheid waarmee gewerkt werd op het moment van de activering. Tijdens deze functie knippert het cijfer 4 op het display.

-Indien u de functie wilt deactiveren vóór de 6 minuten zijn verstreken, drukt u op de toets **B**.

**Opgepast!** Sommige modellen werken tot op de 3e snelheid, dit betekent dat de intensieve snelheid niet voorzien is.

**Toets E** = Bij een willekeurige ingeschakelde snelheid 1-2-3 (behalve de intensieve snelheid 4) wordt de timerfunctie geactiveerd door de toets in te drukken. Wanneer de timerfunctie actief is, moet de snelheid ingesteld op het moment van de activering gaan knipperen.

15 min. na het einde van het tellen gaat de kap uit ( motor en eventuele lichten aan).

Indien de intensieve snelheid in werking is, kan de timer niet geactiveerd worden.

-Indien u de functie wilt deactiveren vóór de 15 minuten zijn verstreken, drukt u op de toets **E**.

**Toets F** = Zet de lampen aan/uit.

• **Verzadiging vetfilters/actieve koolstoffilters:**

- Wanneer het display **C** na **30 u** werking knippert en de werkingssnelheid afwisselt met de letter **F** (vb. **2** en **F**), betekent dit dat de **vetfilters** gewassen moeten worden.

- Wanneer het display **C** na **120 u** werking knippert en de werkingssnelheid afwisselt met de letter **C/F** (vb. **2** en **C/F**), betekent dit dat de **koolstoffilters** moeten worden gewassen of vervangen.

- Wanneer de gereinigde filter eenmaal terug op zijn plaats zit, moet u het elektronische geheugen resetten terwijl de kap aan staat door de toets **B** circa **3 sec.** ingedrukt te houden.

Na deze tijdsspanne verschijnt de letter **E** op het display (bevestiging reset uitgevoerd) en wordt de kap uitgeschakeld.

**DE FABRIKANT IS NIET AANSPRAKELIJK VOOR SCHADE DIE VOORTVLOEIT UIT HET NIET IN ACHT NEMEN VAN DE BOVENSTAANDE VOORSCHRIFTEN.**

## GENERALIDADES

Leer cuidadosamente o conteúdo do presente manual já que este fornece indicações importantes referentes à segurança de instalação, de uso e de manutenção. Conservar o manual para qualquer ulterior consulta. O aparelho foi projectado para utilização em versão aspirante (evacuação de ar para o exterior - Fig.1B), filtrante (circulação de ar no interior - Fig.1A) ou com motor exterior (Fig.1C).

## ADVERTÊNCIAS PARA A SEGURANÇA

1. Prestar atenção se estão funcionando contemporaneamente uma coifa aspirante e um queimador ou um fogão dependentes do ar ambiente e alimentados por uma energia que não a elétrica, já que a coifa, aspirando, tira do ambiente o ar que o queimador ou o fogão necessitam para a combustão. A pressão negativa no local não deve ser superior a 4 Pa (4x10-5 bar). Para um funcionamento seguro, providenciar uma oportuna ventilação do local. Para a evacuação externa, ater-se às disposições vigentes no seu País.

### Antes de ligar o modelo à rede eléctrica:

-Controle a placa dos dados (posta no interior do aparelho) para verificar que a tensão e a potência correspondam às da rede e que a tomada seja apropriada. Em caso de dúvidas interpele um electricista qualificado.

-Se o cabo de alimentação estiver danificado, deverá ser substituído por um cabo ou um conjunto especiais fornecidos pelo fabricante ou pelo seu serviço de assistência técnica.

-Ligar o dispositivo à rede de alimentação através de uma ficha com fusível 3A ou aos dois fios da bifásica protegidos por um fusível 3A.

### 2. Atenção!

**Em determinadas circunstâncias, os electrodomésticos podem ser perigosos.**

**A) Não procure controlar os filtros com o exaustor em funcionamento.**

**B) Não toque as lâmpadas e as áreas adjacentes, durante e logo pós o uso prolongado da instalação de iluminação.**

**C) É proibido cozinhar alimentos flambé sob o exaustor.**

**D) Evite a chama livre, porque é danosa para os filtros e perigosa para os incêndios.**

**E) Controle constantemente os alimentos fritos para evitar que o óleo aquecido pegue fogo.**

**F) Antes de efectuar qualquer manutenção, desligue o exaustor da rede eléctrica.**

**G) Este aparelho não é destinado ao uso por parte de crianças ou pessoas que precisem de supervisão.**

**H) Não permita que as crianças brinquem com o aparelho.**

**I) Quando o exaustor for utilizado contemporaneamente a aparelhos que queimam gás ou outros combustíveis, o local deverá ser adequadamente ventilado.**

**L) Se as operações de limpeza não forem efectuadas no respeito das instruções, existe o risco de incêndio.**

Este aparelho está marcado em conformidade com a Directiva Europeia 2002/96/EC, Waste Electrical and Electronic Equipment (WEEE). Assegurar-se que este aparelho seja eliminado de maneira certa, o utilizador contribui a prevenir as consequências potenciais negativas para o meio ambiente e a saúde.



O símbolo no aparelho ou na documentação de acompanhamento indica que o mesmo não deve ser tratado como resíduo doméstico, mas deve ser levado a um ponto de colecta idóneo para reciclar equipamento eléctrico e electrónico. Para eliminá-lo obedecer os regulamentos locais sobre a eliminação de resíduos. Para maiores informações sobre o tratamento, a recuperação e a reciclagem deste aparelho, contactar o serviço local encarregado pela colecta de resíduos domésticos ou a loja onde o mesmo foi comprado.

## ISTRUÇÕES PARA A INSTALAÇÃO

• **As operações de montagem e ligação eléctrica devem ser efectuadas por pessoal especializado.**

• **Utilizar luvas de proteção antes de efectuar as operações de montagem.**

### • Conexão eléctrica:

Observação! Controle a placa dos dados colocada dentro do aparelho:

-Se na placa aparece o símbolo significa que o aparelho não deve ser ligado à terra, efectue portanto as instruções que referem-se à classe de isolamento II.

-Se na placa NÃO aparece o símbolo efectue as instruções que referem-se à classe de isolamento I.

### Classe de isolamento II

-O aparelho é construído em classe II, portanto nenhum cabo deve ser ligado à tomada de terra. A ficha deve ser facilmente acessível após a instalação do aparelho. No caso em que o aparelho não disponha de cabo sem ficha, para ligá-lo à rede eléctrica será necessário interpor um interruptor omnipolar com abertura mínima de 3 mm entre os contactos, dimensionado para a carga e que atenda aos regulamentos em vigor.

-A ligação à rede eléctrica deve ser feito como segue:

MARRON = L linha

AZUL = N neutro.

### Classe de isolamento I

Este aparelho é feito para a classe I, portanto deverá ser ligado à tomada de ligação à terra.

-A ligação à rede eléctrica deverá ser realizada da seguinte maneira:

MARRON = L linha

AZUL = N neutro

AMARELO/VERDE = terra.

O cabo neutro deverá ser ligado ao borne com o símbolo **N**, enquanto que o cabo **AMARELO/VERDE**, deverá ser ligado ao borne perto do símbolo de terra .

Na realização da ligação eléctrica assegurar-se que a tomada eléctrica seja dotada de uma ligação à terra. Depois de ter montado o exaustor, tomar cuidado para a posição da ficha eléctrica ser de fácil acesso. No caso de ligação directa à rede eléctrica, é necessário, entre o aparelho e a rede, interpor um interruptor omnipolar com abertura mínima de 3 mm. entre os contactos, dimensionado para a carga e que atenda aos regulamentos em vigor.

• Se o plano de cozedura utilizado for eléctrico, a gás ou por indução, a distância mínima entre o mesmo e a parte mais baixa do exaustor deverá ser de no mínimo **45 cm**. Tendo que ser usado um tubo de conexão composto de duas ou mais partes, a parte superior deve ficar externamente àquela

inferior. Não conectar a descarga da coifa a um duto pelo qual circule ar quente ou utilizado para evacuar fumos de aparelhos alimentados por uma energia que não a eléctrica.

- No caso de montagem do aparelho em versão aspirante predisponha o furo de evacuação do ar.

- Aconselha-se o uso de um tubo de evacuação do ar com o mesmo diâmetro da boca de saída do ar. O uso de uma redução poderia diminuir o desempenho do produto e aumentar o ruído.

#### Atenção!

- Antes de efetuar a operação de montagem seguir as instruções abaixo para manusear mais facilmente o exaustor:

1. Retirar o **filtro anti-gordura** puxando o alavanca como indicado na figura 2 - fase 1.

2. Se o produto for fornecido com filtros com **carvão ativo (B-C)**, removê-los como indicado na figura 2 - fase 2B ou 2C.

3. Desencaixar a **cúpula M** como indicado na figura 2 - fase 4.

#### • Fixação na parede (Fig.3):

- Trace o lado inferior do exaustor no muro, figura 3 - fase 1 (considerando a distância mínima do plano de cozedura).

- Posicione o molde de fixação na parede, preste atenção para a linha coincidir com a linha traçada no parágrafo anterior.

- Marque e realize os furos para prender figura 3 - fase 2.

- Fixar as 4 buchas de expansão e os 2 parafusos **A-B** sem apertá-los completamente figura 3 - fase 2.

- Posicionar o aparelho contra a parede e fixá-lo definitivamente apertando os 2 parafusos **B** figura 3 - fase 3-4 e os 2 parafusos de segurança **B** figura 3 - fase 5.

- Para as várias montagens utilize parafusos e buchas de expansão idóneas para o tipo de parede (por ex.: betão, cartão gesso etc.).

- Se os parafusos e as buchas forem fornecidas juntamente com o aparelho, certificar-se que sejam idóneas para o tipo de parede na qual o exaustor será preso.

#### • Fixação na parede OPCIONAL (Fig.4):

Este modelo de coifa pode ter, como opcional, suportes de nivelamento que devem ser solicitados ao seu revendedor.

- Trace o lado inferior do exaustor no muro, figura 3 - fase 1 (considerando a distância mínima do plano de cozedura).

- Posicione o molde de fixação na parede, preste atenção para a linha coincidir com a linha traçada no parágrafo anterior.

- Marque e realize os furos para prender figura 3 - fase 2.

- Segurar os dois suportes de nivelamento **C** e fixá-los no suporte do exaustor utilizando os parafusos **D** como indicado na figura 4 - fase 1; prestar atenção para que os 2 parafusos de nivelamento **D** não sejam apertados.

- Segurar o aparelho e fixá-lo nos dois parafusos **B** figura 4 - fase 2.

- Alinhar o aparelho na posição horizontal atuando nos dois parafusos de nivelamento **D** figura 4 - fase 3.

- Ao terminar a regulação, apertar os 2 parafusos **B** figura 4 - fase 4 e fixar definitivamente a coifa no muro mediante os dois parafusos de segurança **B** figura 4 fase 5.

- Para as várias montagens utilize parafusos e buchas de expansão idóneas para o tipo de parede (por ex.: betão, cartão gesso etc.).

- Se os parafusos e as buchas forem fornecidas juntamente com o aparelho, certificar-se que sejam idóneas para o tipo de parede na qual o exaustor será preso.

#### - Versão filtrante

- Desencaixar a **cúpula M** e retirar a grade **E** (Fig. 5).

- Passar o cabo de alimentação na respectiva perfuração da

cúpula **M** indicada na Fig.6.

- Segurar o passa-cabos **H** e posicioná-lo entre o cabo de alimentação e a respectiva perfuração.

- Fixar a **cúpula M** e a grade **E** prestando atenção para que se encaixe perfeitamente aos eixos de fixação **G**. (Fig.6).

Os filtros devem ser aplicados ao grupo aspirante situado no interior do exaustor centrando-os e girando-os em 90 graus até que se ouça o sinal de tranca (Fig.10B).

#### - Opcional

Este modelo de exaustor pode ter como opcional uma chaminé estética, que deve ser solicitada ao vosso revendedor. Antes de instalar as chaminés decorativas é necessário remover a cúpula e desaparafusar os 4 parafusos **B** que bloqueiam os eixos de fixação **G**, como indicado na Fig.7.

#### • Instalação para modelos com chaminé estética - Versão aspirante

Predispor a alimentação eléctrica dentro das medidas da junta decorativa.

Ligar, com um tubo flexível **L** o flange **F** ao furo de escoamento do ar (Fig. 7).

Regular a largura do suporte da junta superior (Fig. 8). Em seguida, fixar ao tecto de forma que esteja alinhada com o exaustor através dos parafusos **A** e respeitando a distância do tecto, indicada na (Fig. 8).

Instalar a conexão superior no interior da chaminé inferior e apoiar em cima a caixa (Fig. 9).

Desfiar a chaminé superior até o suporte e fixá-la através dos parafusos **B** (Fig. 8).

Para transformar a campânula da versão aspirante para versão filtrante, solicite ao seu revendedor os filtros de carbono activo e siga as instruções de montagem.

#### • Versão filtrante:

##### Atenção!

- Para transformar o exaustor de versão **ASPIRANTE** para versão **FILTRANTE**, encomende ao seu revendedor os filtros de carvão activo. Disponemos de três diferentes conjuntos, um com os filtros de carvão ativo não regeneráveis (Fig.10B) e outro com os filtros ao carvão ativado regeneráveis (laváveis) (Fig.10C - Fig.10D).

- De acordo com o modelo adquirido, os filtros de carvão ativado **CIRCULARES**, devem ser aplicados ao grupo aspirante situado dentro da coifa de modo centralizado, através de uma rotação de 90 graus, até ouvir o ruído característico de travamento (Fig.10B); para a substituição, efetuar a operação inversa.

- Para os filtros com carvão ativado regeneráveis **LAVÁVEIS** (Fig. 10C), seguir as instruções de montagem contidas no KIT.

- Para os filtros ao carvão ativado regeneráveis **LAVÁVEIS CIRCULARES** (Fig.10D), retirar a forração e seguir as instruções indicadas no parágrafo USO E MANUTENÇÃO, "filtros ao carvão ativado regeneráveis".

## USO E MANUTENÇÃO

- É recomendável colocar o aparelho a funcionar antes de proceder com a cozedura de qualquer alimento. É recomendável deixar o aparelho 15 minutos a funcionar, depois de ter terminado a cozedura dos alimentos, para descarregar inteiramente o ar impuro. O bom funcionamento do exaustor depende de uma correcta e constante manutenção; uma atenção especial deve ser dedicada ao filtro anti-gordura e ao filtro de carvão ativado.

- O **filtro anti-gordura** tem como função reter as partículas de gordura em suspensão no ar e, portanto, é sujeito a obstruir-

-se, com tempos que variam de acordo com a utilização do aparelho.

- Para evitar o perigo de incêndio é necessário lavar os filtros anti-gordura, manualmente, a cada 2 meses, no máximo, com detergente líquido neutro não abrasivo ou na máquina de lavar pratos, com baixas temperaturas e ciclos breves.

- Depois de algumas lavagens pode ocorrer alterações de cor. Este fato não dá direito à reclamação para eventuais substituições.

• **Os filtros de carvão ativado** são utilizados para depurar o ar que é introduzido no ambiente e tem a função de atenuar os odores desagradáveis gerados pelo cozimento.

- Os filtros de carvão ativo não regeneráveis devem ser substituídos a cada 4 meses, no máximo. A saturação do carvão ativo depende do uso mais ou menos prolongado do aparelho, tipo de alimento e regularidade de lavagem do filtro anti-gordura.

- Os filtros ao carvão ativado regeneráveis devem ser lavados manualmente, com detergentes neutros não abrasivos ou na máquina de lavar louças, com temperatura máxima de 65°C (o ciclo de lavagem deve ser completo e sem louças). Retirar a água em excesso sem danificar o filtro, remover as partes plásticas e secar a forração no forno por 15 minutos, pelo menos, em 100°C de temperatura, no máximo. Para manter eficiente a função do filtro ao carvão regenerável, esta operação deve ser repetida a cada 2 meses. Estes devem ser substituídos, no máximo, a cada 3 anos ou quando a forração estiver danificada.

• **Antes de montar os filtros anti-gordura e os filtros ao carvão ativado regeneráveis é importante que estejam bem secos.**

• **Limpar frequentemente o exaustor, por dentro e por fora, utilizando um pano húmido com álcool desnatado ou detergentes líquidos neutros não abrasivos.**

• O sistema de iluminação é projetado para o uso durante o cozimento e não para o uso prolongado de iluminação geral do ambiente. O uso prolongado da iluminação diminui notavelmente a duração média das lâmpadas.

• Se o aparelho for dotado de **luz de cortesia** esta pode ser utilizada para o uso prolongado de iluminação geral do ambiente.

• **Atenção:** a inobservância das advertências de limpeza e do exaustor e da substituição e limpeza dos filtros comporta riscos de incêndios. Aconselha-se seguir as instruções mencionadas.

#### • **Substituição das lâmpadas dicróicas (Fig. 11A):**

Para substituir as lâmpadas de halogéneo **B** tire o vidro **C** fazendo forças nas especificas cas espessuras. Substitua com lâmpadas do mesmo tipo. **Atenção:** não toque a lâmpada directamente com as mãos.

#### • **Substituição das lâmpadas LED (Fig. 11B):**

Se a versão do aparelho for com lâmpadas LED é necessário que um técnico especializado intervenha para a sua substituição.

#### • **Comandos (Fig. 12):**

**Tecla A** = Acende/apaga as luzes.

**Tecla B** = Liga/desliga a coifa. O aparelho liga na 1ª velocidade. Se a coifa está ligada pressionar a tecla por 2 s. para desligá-la. Se a coifa se encontra na 1ª velocidade não é necessário manter a tecla pressionada para desligar. Diminui a velocidade do motor.

**Display C** = Indica a velocidade seleccionada do motor e a activação do timer.

**Tecla D** = Liga a coifa. Aumenta a velocidade do motor. Pressionando a tecla da 3ª velocidade insere-se a função intensiva por 6', depois o aparelho volta a funcionar na velocidade de exercício do momento da activação. Durante esta função o

display lampeja.

**Tecla E** = O timer determina os tempos de funcionamento, no momento da activação, para 15 minutos depois de desligar. Para desactivar o timer carregue outra vez na tecla **E**. Quando a função timer estiver activa, no display deverá piscar o ponto decimal. Se estiver a funcionar na velocidade intensa, não será possível activar o timer.

Se carregar 2 segundos na tecla **E**, quando o aparelho for desligado, activa-se a função "clean air". Esta função liga o motor 10 minutos por hora na primeira velocidade. Durante o funcionamento, o display deverá visualizar um movimento rotativo dos segmentos periféricos. Depois deste tempo ter passado, o motor desliga-se e o display deverá visualizar a letra "C" fixa até, depois de 50 minutos, o motor reiniciar a funcionar mais 10 minutos e assim por diante. Para retornar ao funcionamento normal pressione qualquer tecla, excelsa aquela das luzes. Para desativar a função pressione a tecla **E**.

#### • **Saturação de filtros Antigordura/Carvão ativado:**

- Quando o display **C** piscar alternando a velocidade de funcionamento com a letra **F** (ex. 1 e F), os filtros antigordura devem ser lavados.

- Quando o display **C** piscar alternando a velocidade de funcionamento com a letra **A** (ex. 1 e A), os filtros de carvão ativado devem ser substituídos ou lavados conforme o tipo de filtro. Uma vez colocado o filtro limpo deve-se restabelecer a memória electrónica, carregando na tecla **A** por aproximadamente **5 segundos**, até o indicador luminoso **F** ou **A** do display **C** terminar de piscar.

- Se o ecrã **C** não parar de piscar, repetir a operação com o motor ligado.

#### • **Comandos (Fig. 13):**

**NOTA:** com este comando é possível controlar o aparelho também com um telecomando a pedir como acessório.

**Tecla A** = Acende/desliga o exaustor. O aparelho acende-se à primeira velocidade.

**Tecla B** = Diminui a velocidade do motor.

**Ecrã C** = Indica a velocidade do motor seleccionada e a activação do timer/velocidade intensiva/sinalização dos filtros.

**Tecla D** = Aumenta a velocidade do motor.

Pressionando a tecla da 4ª velocidade insere-se a função intensiva durante 6 min, em seguida o aparelho volta a funcionar à velocidade de exercício no momento da activação. Durante esta função pisca no ecrã o número 4.

- Se se deseja desativar a função antes dos 6 minutos pressionar a tecla **B**.

**Atenção!** Alguns modelos trabalham até à 3ª velocidade para a qual a função intensiva não é prevista.

**Tecla E** = Com qualquer velocidade inserida 1-2-3 velocidades (excluída a vel. Intensiva 4) pressionando a tecla activa-se a função Timer. Quando a função Timer estiver ativa no ecrã deve piscar a velocidade definida no momento da activação do temporizador.

Depois de 15 min no final da contagem o exaustor desliga-se (motor e eventuais luzes acesas).

Se estiver em funcionamento a velocidade intensiva, o Timer não se pode ativar.

- Se se deseja desativar a função antes dos 15 minutos pressionar a tecla **E**.

**Tecla F** = Acende/desliga as luzes.

#### • **Saturação de filtros Antigordura/Carvão ativado:**

- Depois de **30 h** de funcionamento, quando o ecrã **C** pisca alternando a velocidade de exercício com a letra **F** (ex. 2 e F), isto significa que se devem lavar os **filtros anti-gordura**.

-Depois de **120 h** de funcionamento quando o ecrã **C** pisca alternando a velocidade de exercício com a letra **C/F** (ex.2 e **C/F**), isto significa que se devem lavar ou substituir o **filtros de carvão**.

-Uma vez recolocado o filtro limpo é necessário fazer reset à memória eletrónica com o exaustor aceso, pressionando a tecla **B** durante cerca de **3 seg.**

Depois deste tempo no ecrã aparece a letra **E** (confirmação de reset realizado) e o exaustor desliga-se.

**DECLINA-SE DE QUALQUER RESPONSABILIDADE POR EVENTUAIS DANOS PROVOCADOS PELA INOBSERVÂNCIA DAS ADVERTÊNCIAS ACIMA.**







**3LIK1849**